

# DIN 2673

Ver imagen DIN 8  
See DIN image 8

Brida loca y anillo con cuello para soldar.  
Presion nominal 10

Loose flange and ring with neck for welding  
Rated pressure 10

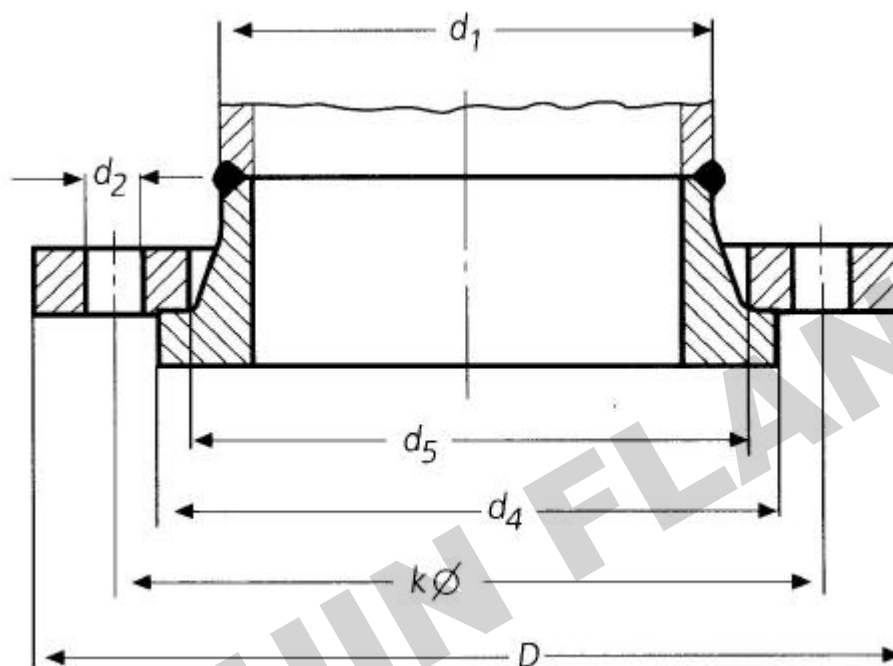
Lose Flansche mit Vorschweißbund.  
Nennndruck 10

Tubo / Pipe / Rohr		Brida / Flange / Flansch				Tornillos / Screws / Schrauben			Aro / Ring / Bund			Cuello / Neck / Ansatz				Peso de una brida / Weight of a flange / Gewicht eines Flansches (7,85 Kg/dm3) Kg	
NW	d1	D	d5	b	k	Numero / Number / Anzahl	Rosca / Thread / Gewinde	d2	d4	h1	h3	d3	s	r	h2	Brida / Flange / Flansch	Aro / Ring / Bund
10	14 17,2	90	25 28	14	60	4	M 12 (1/2")	14	40	35	10	22 25	1,8	2	6	0,566	0,117
15	20 21,3	95	32 34	14	65				45	35	10	28 30	2	2	6	0,622	0,151
20	25 26,9	105	38 40	14	75				58	40	12	35 37	2,3	2	6	0,747	0,273
25	30 33,7	115	45 48	16	85				68	40	12	40 43	2,6	2	6	1,01	0,372
32	38 42,4	140	55 60	16	100				78	40	12	50 54	2,6	2	6	1,5	0,485
40	44,5 48,3	150	62 66	16	110				88	40	12	58 62	2,6	2	7	1,71	0,61
50	57 60,3	165	75 78	16	125				102	45	14	70 73	2,9	2	8	2	0,888
85	76,1	185	92	16	145				122	45	14	88	2,9	2	10	2,41	1,13
80	88,9	200	108	18	160				138	50	16	102	3,2	2	10	3	1,6
100	108 114,3	220	128 135	18	180				158	50	16	122 128	3,6	2	12	3,26	2,01
125	133 139,7	250	152 158	18	210				188	50	18	148 154	4	3	12	4,07	2,86
150	159 168,3	285	178 188	18	240				212	50	18	172 181	4,5	3	12	5,05	3,26
200	216 219,1	340	235 238	20	295				268	55	20	230 233	5,9	3	16	6,7	5,13
250	267 273	395	288 294	22	350				320	60	22	282 288	6,3	3	16	9,09	7,18
300	318 323,9	445	338 344	26	400	370	60	22	332 338	7,1	3	16	12,5	8,5			
350	355,6 368	505	376 388	28	460	430	60	22	370 382	7,1	4	16	16,6	10,9			
400	406,4 419	565	430 442	32	515	482	65	24	426 438	7,1	4	16	22,4	14,2			
*(450)	457	615	490	34	565	532	70	26	485	7,1	4	16	28,1	16,3			
500	508 521	670	533 545	38	620	585	70	26	528 540	7,1	4	16	-	-			
600	609,6 622	780	633 645	44	725	685	80	26	628 640	7,1	4	18	32,5	19,4			
700	711,2 720	895	740 748	50	840	800	85	28	735 742	8	5	18	47,2	24,1			
800	812,8 820	1015	843 850	56	950	880	90	30	838 845	8	5	18	67,6	34,4			
900	914,4 920	1115	947 952	62	1050	1005	95	32	940 945	10	5	20	97	44,1			
1000	1016 1020	1230	1050 1055	68	1160	1044	100	34	1044 1048	10	5	20	117	54,1			
1200	1220	1455	1260	80	1380	1250	110	38	1250	11	5	25	152	69,2			
						32	M 36 (1 3/8")	39	1330	110	38	1250	11	5	25	235	111

Brida loca y anillo con cuello para soldar.  
Presion nominal 10

Loose flange and ring with neck for welding  
Rated pressure 10

Lose Flansche mit Vorschweißbund.  
Nenndruck 10



Chaflán de soldadura  
DIN 2559  
Welding ends  
DIN 2559  
Form der Schweißfuge siehe  
DIN 2559

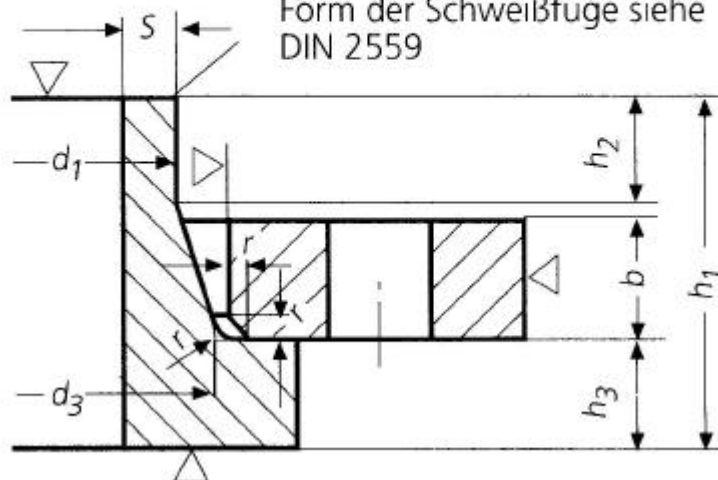


Imagen 8