

DIN 2652

Ver imagen DIN 7
See DIN image 7

Brida loca y anillo de soldar
Presion nominal 6

Loose flange and ring for welding
Rated pressure 6

Lose Flansche Glatte Bunde
Nenndruck 6

Tubo / Pipe / Rohr - AnschluBmabe			Brida / Flange / Flansch					Tornillos / Screws / Schrauben		Aro y borde / Ring / Bund und Bördel				Peso de una brida / Weight of a flange / Gewicht eines Flansches (7,85 Kg/dm3) Kg	
Diámetro Nominal Rated Diameter Nennweite	d1		D	d6	b	k	e	Numero / Number / Anzahl	Rosca / Thread / Gewinde	d2	d4	d5	h3	Brida / Flange / Flansch	Aro / Ring / Bund
	ISO Serie 1 Reihe 1	DIN Serie 2 Reihe 2													
10	-	14	75	16	10	50	5	4	M 10	11	35	14,5	8	0,298	0,051
	17,2	-		19								17,7			
15	-	20	80	22	10	55	5	4	M 10	11	40	21	8	0,337	0,063
	21,3	-		24								22			
20	-	25	90	28	10	65	5	4	M 10	11	50	26	10	0,418	0,116
	26,9	-		30								27,6			
25	-	30	100	33	12	75	6	4	M 10	11	60	31	10	0,62	0,166
	33,7	-		36								34,4			
32	-	38	120	42	12	90	6	4	M 12	14	70	39	10	0,874	0,213
	42,4	-		46								43,1			
40	-	44,5	130	50	12	100	6	4	M 12	14	80	45,5	10	1,01	0,273
	48,3	-		54								49			
50	-	57	140	62	12	110	6	4	M 12	14	90	58,1	12	1,12	0,359
	60,3	-		65								61,1			
65	76,1	-	160	81	12	130	6	4	M 12	14	110	77,1	12	1,35	0,468
80	88,9	-	190	94	14	150	6	4	M 16	18	128	90,3	14	2,24	0,73
100	-	108	210	113	14	170	6	4	M 16	18	148	109,6	14	2,59	0,884
	114,3	-		119								115,9			
125	-	133	240	138	14	200	6	8	M 16	18	178	134,8	14	3,1	1,21
	139,7	-		145								141,6			
150	-	159	265	164	14	225	6	8	M 16	18	202	161,1	14	3,52	1,34
	168,3	-		173								170,5			
200	219,1	-	320	225	16	280	8	8	M 16	18	258	221,8	16	4,98	2
250	-	267	375	273	20	335	8	12	M 16	18	312	270,2	18	7,67	2,89
	273	-		279								276,2			
300	323,9	-	440	329	24	395	8	12	M20	22	365	327,6	18	12,3	3,56
350	355,6	-	590	362	26	445	8	12	M20	22	415	359,7	18	15,1	4,08
	-	368		374								372,2			
400	406,4	-	540	413	28	495	8	16	M20	22	465	411	20	17,7	4,91
	-	419		426								423,7			
(450)	457	-	595	467	30	550	8	16	M20	22	520	462,5	20	20,4	5,7
500	508	-	645	517	32	600	8	20	M20	22	570	513,6	22	25,4	7,39

Brida loca y anillo de soldar
Presion nominal 6, 10, 25 y 40

Loose flange and ring for welding
Rated pressure 6, 10, 25 and 40

Lose Flansche Glatte Bunde
Nenndruck 6, 10, 25 und 40

Medidas en milímetros / Dimensions in mm. / Maße in mm.

F=Brida loca B= Aro liso
F= 'Loose' Flange B= Plain collars
F= Loser Flansch B= Glatter Bund

$z/\sqrt{\quad} = \sqrt{R_2 = 160}$
torneado
turning
gedreht

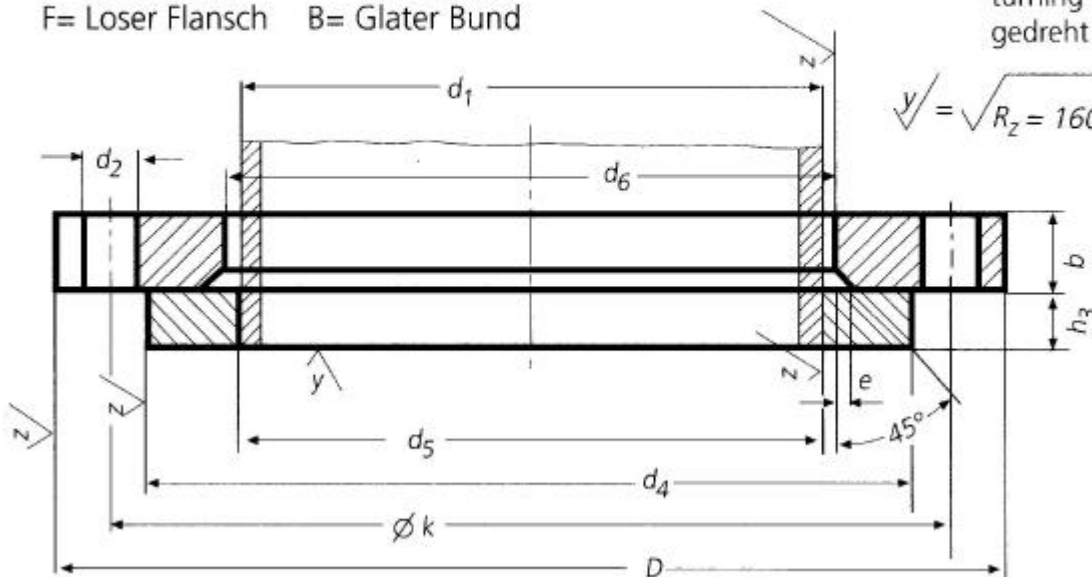


Imagen 7

DIN 2653

Ver imagen DIN 7
See DIN image 7

Brida loca y anillo de soldar Loose flange and ring for welding Lose Flansche Glatte Bunde
Presion nominal 10 Rated pressure 10 Nenndruck 10

Tubo / Pipe / Rohr - AnschluBmabe			Brida / Flange / Flansch					Tornillos / Screws / Schrauben			Aro y borde / Ring / Bund und Bördel				Peso de una brida / Weight of a flange / Gewicht eines Flansches (7,85 Kg/dm3) Kg	
Diámetro Nominal Rated Diameter Nennweite	d1		D	d6	b	k	e	Numero / Number / Anzahl	Rosca / Thread / Gewinde	d2	d4	d5	h3	Brida / Flange / Flansch	Aro / Ring / Bund	
	ISO Serie 1 Reihe 1	DIN Serie 2 Reihe 2														
10	-	14	90	16	14	60	5	4	M 12	14	40	14,5	10	0,599	0,087	
	17,2	-		19								17,7				
15	-	20	95	22	14	65	5	4	M 12	14	45	21	10	0,689	0,105	
	21,3	-		24								22				
20	-	25	105	28	14	75	5	4	M 12	14	58	26	12	0,806	0,203	
	26,9	-		30								27,6				
25	-	30	115	33	16	85	6	4	M 12	14	68	31	12	0,11	0,276	
	33,7	-		36								34,4				
32	-	38	140	42	16	100	6	4	M 16	18	78	39	12	1,64	0,343	
	42,4	-		46								43,1				
40	-	44,5	150	50	16	110	6	4	M 16	18	88	45,5	12	1,86	0,426	
	48,3	-		54								49				
50	-	57	165	62	16	125	6	4	M 16	18	102	58,1	14	2,2	0,618	
	60,3	-		65								61,1				
65	76,1	-	185	81	16	145	6	4	M 16	18	122	77,1	14	2,62	0,786	
80	88,9	-	200	94	18	160	6	4	M 16	18	138	90,3	16	3,32	1,1	
100	-	108	220	113	18	180	6	8	M 16	18	158	109,6	16	3,67	1,31	
	114,3	-		119								115,9				
125	-	133	250	138	18	210	6	8	M 16	18	188	134,8	18	4,54	1,96	
	139,7	-		145								141,6				
150	-	159	285	164	18	240	6	8	M20	22	212	161,1	18	5,6	2,18	
	168,3	-		173								170,5				
200	219,1	-	340	225	20	295	8	8	M20	22	268	221,8	20	7,46	3,1	
250	-	267	395	273	22	350	8	12	M20	22	320	270,2	22	10,3	4,22	
	273	-		279								276,2				
300	323,9	-	445	329	26	400	8	12	M20	22	370	327,6	22	14	4,85	
350	355,6	-	505	362	28	460	8	16	M20	22	430	359,7	22	18,5	6,71	
	-	368		374								372,2				
400	406,4	-	565	413	32	515	8	16	M24	26	482	411	24	25	8,28	
	-	419		426								423,7				
(450)	457	-	615	467	38	565	8	20	M24	26	532	462,5	24	30,6	9,3	
500	508	-	670	517	38	620	8	20	M24	26	585	513,6	26	37	11,5	

DIN 2655

Ver imagen DIN 7
See DIN image 7

Brida loca y anillo de soldar Loose flange and ring for welding Lose Flansche Glatte Bunde
Presion nominal 25 Rated pressure 25 Nenndruck 25

Tubo / Pipe / Rohr - AnschluBmabe			Brida / Flange / Flansch					Tornillos / Screws / Schrauben			Aro y borde / Ring / Bund und Bördel				Peso de una brida / Weight of a flange / Gewicht eines Flansches (7,85 Kg/dm3) Kg	
Diámetro Nominal Rated Diameter Nennweite	d1		D	d6	b	k	e	Numero / Number / Anzahl	Rosca / Thread / Gewinde	d2	d4	d5	h3	Brida / Flange / Flansch	Aro / Ring / Bund	
	ISO Serie 1 Reihe 1	DIN Serie 2 Reihe 2														
10 a 150	Véanse bridas locas y aros según DIN 2656, presión nominal 40.															
10 to 150	See flanges according to DIN 2656. Rated pressure 40.															
10 bis 150	Lose Flansche und Bunde nach DIN 2656, Nenndruck 40 verwenden.															
200	219,1	-	360	225	26	310	8	12	M24	26	278	221,8	24	11,7	4,53	
250	-	267	425	273	30	370	8	12	M27	30	335	270,2	26	17,9	6,56	
	273	-		279								276,2				
300	323,9	-	485	329	34	430	8	16	M27	30	395	327,6	28	24,7	8,8	
350	355,6	-	555	362	38	490	8	16	M30	33	450	359,7	32	35,6	13,2	
	-	368		374								372,2				
400	406,4	-	620	413	42	550	8	16	M33	36	505	411	34	47,5	16,5	
	-	419		426								423,7				
500	508	-	730	517	50	660	8	20	M33	36	615	513,6	38	71,1	25,3	

DIN 2656

Ver imagen DIN 7
See DIN image 7

Brida loca y anillo de soldar
Presion nominal 40

Loose flange and ring for welding
Rated pressure 40

Lose Flansche Glatte Bunde
Nenndruck 40

Tubo / Pipe / Rohr - Anschlußmaße			Brida / Flange / Flansch					Tornillos / Screws / Schrauben			Aro y borde / Ring / Bund und Bördel				Peso de una brida / Weight of a flange / Gewicht eines Flansches (7,85 Kg/dm ³) Kg	
Diámetro Nominal Rated Diameter Nennweite	d1		D	d6	b	k	e	Numero / Number / Anzahl	Rosca / Thread / Gewinde	d2	d4	d5	h3	Brida / Flange / Flansch	Aro / Ring / Bund	
	ISO Serie 1 Reihe 1	DIN Serie 2 Reihe 2														
10	-	14	90	16	16	60	5	4	M 12	14	40	14,5	12	0,696	0,104	
	17,2	-		17,7												
15	-	20	95	22	16	65	5	4	M 12	14	45	21	12	0,773	0,126	
	21,3	-		22												
20	-	25	105	28	16	75	5	4	M 12	14	58	26	14	0,934	0,236	
	26,9	-		30												
25	-	30	115	33	18	85	6	4	M 12	14	68	31	14	1,26	0,321	
	33,7	-		36												
32	-	38	140	42	18	100	6	4	M 16	18	78	39	14	1,85	0,401	
	42,4	-		46												
40	-	44,5	150	50	18	110	6	4	M 16	18	88	45,5	14	2,1	0,498	
	48,3	-		54												
50	-	57	165	62	20	125	6	4	M 16	18	102	58,1	16	2,75	0,706	
	60,3	-		65												
65	76,1	-	185	81	20	145	6	8	M 16	18	122	77,1	16	3,11	0,898	
80	88,9	-	200	94	22	160	6	8	M 16	18	138	90,3	18	3,88	1,23	
100	-	108	235	113	22	190	6	8	M20	22	162	109,6	20	5,23	1,8	
	114,3	-		119												
125	-	133	270	138	24	220	6	8	M24	26	188	134,8	22	7,23	2,4	
	139,7	-		145												
150	-	159	300	164	24	250	6	8	M24	26	218	161,1	22	8,6	3,02	
	168,3	-		173												
200	219,1	-	375	225	30	320	8	12	M 27	30	285	221,8	26	15,2	5,54	
250	-	267	450	273	36	385	8	12	M30	33	345	270,2	30	25,7	8,83	
	168,3	-		279												
300	323,9	-	515	329	40	450	8	16	M30	33	410	327,6	34	33,5	14	
350	355,6	-	580	362	46	510	8	16	M33	36	465	359,7	38	50,2	18,9	
	-	368		374												
400	406,4	-	660	413	50	585	8	16	M36	39	535	411	42	71,2	28,4	
	-	419		426												