

# DIN 2630

Ver imagen DIN 5

See DIN image 5

Medidas en milímetros

Dimensions in mm

Maße in mm

Bridas con cuello para soldar  
Presion nominal 1 y 2.5

Welding neck flanges  
Rated pressure 1 and 2,5

Vorschweißflansche  
Nenndruck 1 und 2,5.

Tubo / Pipe / Rohr Anschlußmabe		Brida / Flange / Flansch				Cuello / Neck / Ansatz				Resalto / Raised		Tornillos / Screws / Schrauben			Peso de una brida / Weight of a flange / Gewicht eines Flansches (7,85 Kg/dm <sup>3</sup> )
Diámetro Nominal Rated Diameter Nennweite	d1	D	b	k	h1	d3	s	r	h2	d4	f	Numero / Number / Anzahl	Rosca / Thread / Gewinde	d2	
10 a 1000	Vese DIN 2631. Presion nominal 6														
10 to 1000	See DIN 2631. Rated pressure 6														
10 bis 1000	Vorschweißflansche nach DIN 2631, Nenndruck 6 verwenden.														
1200	1220	1375	26	1320	70	1245	7	16	16	1280	5	32	M27	30	73,9
1400	1420	1575	26	1520	70	1445	7	16	16	1480	5	36	M27	30	85,5
1600	1620	1790	26	1730	80	1645	8	16	20	1690	5	40	M27	30	108
1800	1820	1990	26	1930	80	1845	9	16	20	1890	5	44	M27	30	125
2000	2020	2190	26	2130	80	2045	10	16	22	2090	5	48	M27	30	138
2200	2220	2405	28	2340	90	2248	10	18	25	2295	6	52	M30	33	172
2400	2420	2605	28	2540	90	2448	10	18	25	2495	6	56	M30	33	196
2600	2620	2805	28	2740	90	2648	10	18	25	2695	6	60	M30	33	203
2800	2820	3030	30	2960	90	2848	10	18	25	2910	6	64	M33	36	259
3000	3020	3230	30	3160	90	3050	10	18	25	3110	6	68	M33	36	292
3200	3220	3430	30	3360	90	3250	10	20	25	3310	6	72	M33	36	294
3400	3420	3630	32	3560	95	3450	10	20	28	3510	6	76	M33	36	331
3600	3620	3840	32	3770	100	3652	10	20	28	3720	6	80	M33	36	402
3800	3820	4045	34	3970	100	3852	10	20	28	3920	6	80	M36	39	416
4000	4020	4245	34	4170	100	4052	10	20	28	4120	6	84	M36	39	437

$\sqrt{z} = \sqrt{R_z = 160}$   
torneado  
turning  
gedreht

$\sqrt{y} = \sqrt{R_z = 160}$

Chaflán DIN 2559  
Welding ends DIN 2559  
Sonderausführung siehe DIN 2559

$S \leq 16$  forma 22  
 $S > 16$  forma 3  
 $S \leq 16$  shape 22  
 $S > 16$  shape 3  
 $S \leq 16$  Fugenform 22  
 $S > 16$  Fugenform 3

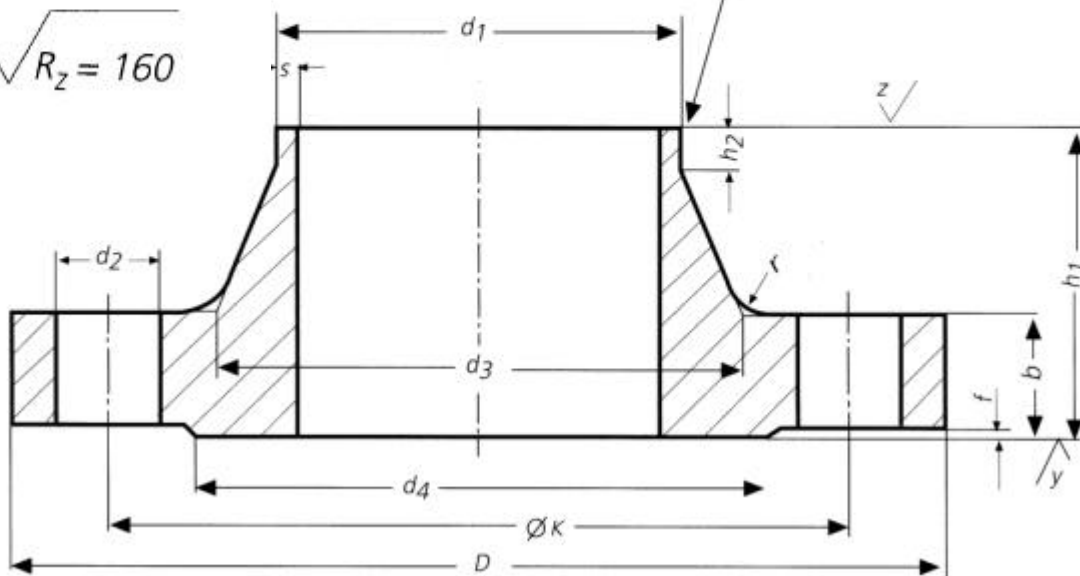


imagen DIN 5

**DIN 2631**

Ver imagen DIN 5  
See DIN image 5

Medidas en milímetros  
Dimensions in mm  
Maße in mm

Bridas con cuello para soldar  
Presion nominal 6

Welding neck flanges  
Rated pressure 6

Vorschweißflansche  
Nenndruck 6

Tubo / Pipe / Rohr - Anschlußmaße			Brida / Flange / Flansch				Cuello / Neck / Ansatz				Resalto / Raised face / Dichtleiste		Tornillos / Screws / Schrauben			Peso de una brida / Weight of a flange / Gewicht eines Flansches (7,85 Kg/dm <sup>3</sup> )
Diámetro Nominal Rated Diameter Nennweite	d1		D	b	k	h1	d3	s	r	h2	d4	f	Numero / Number / Anzahl	Rosca / Thread / Gewinde	d2	Kg
	ISO Serie 1 Reihe 1	DIN Serie 2 Reihe 2														
10	—	14	75	12	50	28	22	1,8	4	6	35	2	4	M 10	11	0,335
	17,2	—					26									
15	—	20	80	12	55	30	28	2	4	6	40	2	4	M 10	11	0,392
	21,3	—					30									
20	—	25	90	14	65	32	35	2,3	4	6	50	2	4	M 10	11	0,592
	26,9	—					38									
25	—	30	100	14	75	35	40	2,6	4	6	60	2	4	M 10	11	0,747
	33,7	—					42									
32	—	38	120	14	90	35	50	2,6	6	6	70	2	4	M 12	14	1,05
	42,4	—					55									
40	—	44,5	130	14	100	38	58	2,6	6	7	80	3	4	M 12	14	1,18
	48,3	—					62									
50	—	57	140	14	110	38	70	2,9	6	8	90	3	4	M 12	14	1,34
	60,3	—					74									
65	76,1	—	160	14	130	38	88	2,9	6	9	110	3	4	M 12	14	1,67
80	88,9	—	190	16	150	42	102	3,2	8	10	128	3	4	M 16	18	2,71
100	—	108	210	16	170	45	122	3,6	8	10	148	3	4	M 16	18	3,24
125	-	133	240	18	200	48	148	4	8	10	178	3	8	M 16	18	4,49
	139,5	-					155									
150	-	159	265	18	225	48	172	4,5	10	12	202	3	8	M 16	18	5,15
	168,3	-					184									
200	219,1	-	320	20	280	55	236	5,9	10	15	258	3	8	M 16	18	7,78
250	-	267	375	22	335	60	282	6,3	12	15	312	3	12	M 16	18	10,8
	273	-					290									
300	323,9	-	440	22	395	62	342	7,1	12	15	365	4	12	M20	22	14
350	355,6	-	490	22	445	62	385	7,1	12	15	415	4	12	M 20	22	18,5
	-	368														16,7
400	406,4	-	540	22	495	65	438	7,1	12	15	465	4	16	M20	22	21,2
	-	419														19
500	508	-	645	24	600	68	538	7,1	12	15	570	4	20	M20	22	28,6
600	610	-	755	24	705	70	640	7,1	12	16	670	5	20	M24	26	31,5
700	711	-	860	24	810	70	740	7,1	12	16	775	5	24	M24	26	37,4
800	813	-	975	24	920	70	842	7,1	12	16	880	5	24	M 27	30	46,1
900	914	-	1075	26	1020	70	942	7,1	12	16	980	5	24	M27	30	55,6
1000	1016	-	1175	26	1120	70	1045	7,1	16	16	1080	5	28	M27	30	61,9
1200	1220	-	1405	28	1340	90	1248	8	16	20	1295	5	32	M30	33	100
1400	1420	-	1630	32	1560	90	1452	8	16	20	1510	5	36	M33	36	149
1600	1620	-	1830	34	1760	90	1655	9	16	20	1710	5	40	M33	36	180
1800	1820	-	2045	36	1970	100	1855	10	16	20	1920	5	44	M36	39	225
2000	2020	-	2265	38	2180	110	2058	11	16	25	2125	5	48	M39	42	295
2200	2220	-	2475	42	2390	115	2260	12	18	25	2335	6	52	M39	42	361
2400	2420	-	2685	44	2600	125	2462	13	18	25	2545	6	56	M39	42	415
2600	2620	-	2905	46	2810	130	2665	14	18	25	2750	6	60	M45	48	530
2800	2820	-	3115	48	3020	135	2865	15	18	30	2960	6	64	M45	48	643
3000	3020	-	3315	50	3220	140	3068	16	18	30	3160	6	68	M45	48	777
3200	3220	-	3525	54	3430	150	3272	16	20	30	3370	6	72	M45	48	851
3400	3420	-	3735	56	3640	160	3475	18	20	35	3580	6	76	M45	48	993
3600	3620	-	3970	60	3860	165	3678	18	20	35	3790	6	80	M 52	56	1001

**DIN 2632**

Ver imagen DIN 5  
See DIN image 5

Med das en milímetros  
Dimensions in mm  
Maße in mm

Bridas con cuello para soldar  
Presion nominal 10

Welding neck flanges  
Rated pressure 10

Vorschweißflansche  
Nenndruck 10

Tubo / Pipe / Rohr - AnschluBmabe			Brida / Flange / Flansch				Cuello / Neck / Ansatz				Resalto / Raised face / Dichtleiste		Tornillos / Screws / Schrauben			Peso de una brida / Weight of a flange / Gewicht eines Flansches (7,85 Kg/dm3)
Diámetro Nominal Rated Diameter Nennweite	d1		D	b	k	h1	d3	s	r	h2	d4	f	Numero / Number / Anzahl	Rosca / Thread / Gewinde	d2	Kg
	ISO Serie 1 Reihe 1	DIN Serie 2 Reihe 2														
10 a 150	Vease DIN 2633. Pres on nominal 16.															
10 to 150	See DIN 2633. Rated pressure 16.															
10 bis 150	Vorschweißflansche nach DIN 2633, Nenndruck 16 verwenden.															
200	219,1	-	340	24	295	62	235	5,9	10	16	268	3	8	M20	22	11,3
250	-	267	395	26	350	68	285	6,3	12	16	320	3	12	M20	22	14,7
	273	-					292									
300	323,9	-	445	26	400	68	344	7,1	12	16	370	4	12	M20	22	17,4
350	355,6	-	505	26	460	68	385	7,1	12	16	430	4	16	M20	22	23,6
	-	368														
400	406,4	-	565	26	515	72	440	7,1	12	16	482	4	16	M24	26	28,6
	-	419														
( 450 )	457	-	615	28	565	72	488	7,1	12	16	532	4	20	M24	26	31,5
500	508	-	670	28	620	75	542	7,1	12	16	585	4	20	M24	26	38,1
600	610	-	780	28	725	80	642	7,1	12	18	685	5	20	M27	30	44,6
700	711	-	895	30	840	80	745	8	12	18	800	5	24	M27	30	62,4
800	813	-	1015	32	950	90	850	8	12	18	905	5	24	M30	33	84,1
900	914	-	1115	34	1050	95	950	10	12	20	1005	5	28	M30	33	98,5
1000	1016	-	1230	34	1160	95	1052	10	16	20	1110	5	28	M33	36	115
1200	1220	-	1455	38	1380	115	1255	11	16	25	1330	5	32	M36	39	182
1400	1420	-	1675	42	1590	120	1460	12	16	25	1535	5	36	M39	42	248
1600	1620	-	1915	46	1820	130	1665	14	16	25	1760	5	40	M45	48	347
1800	1820	-	2115	50	2020	140	1868	15	16	30	1960	5	44	M45	48	430
2000	2020	-	2325	54	2230	150	2072	16	16	30	2170	5	48	M45	48	539
2200	2220	-	2550	58	2440	160	2275	18	18	35	2370	6	52	M 52	56	658
2400	2420	-	2760	62	2650	170	2478	20	18	35	2570	6	56	M 52	56	825
2600	2620	-	2960	66	2850	180	2680	22	18	40	2780	6	60	M 52	56	979
2800	2820	-	3180	70	3070	190	2882	22	18	40	3000	6	64	M 52	56	1156
3000	3020	-	3405	75	3290	200	3085	24	18	45	3210	6	68	M 56	62	1402

# DIN 2633

Ver imagen DIN 5  
See DIN image 5

Med das en milímetros  
Dimens ons in mm  
Maßein mm

Bridas con cuello para soldar  
Presion nominal 16

Welding neck flanges  
Rated pressure 16

Vorschweißflansche  
Nennndruck 16

Tubo / Pipe / Rohr - Anschlußmaße			Brida / Flange / Flansch				Cuello / Neck / Ansatz				Resalto / Raised face / Dichtleiste		Tornillos / Screws / Schrauben			Peso de una brida / Weight of a flange / Gewicht eines Flansches (7,85 Kg/dm <sup>3</sup> )
Diámetro Nominal Rated Diameter Nennweite	d1		D	b	k	h1	d3	s	r	h2	d4	f	Numero / Number / Anzahl	Rosca / Thread / Gewinde	d2	
	ISO Serie 1 Reihe 1	DIN Serie 2 Reihe 2														
10	-	14	90	14	60	35	25	1,8	4	6	40	2	4	M 12	14	0,58
	17,2	-					28									
15	-	20	95	14	65	35	30	2	4	6	45	2	4	M 12	14	0,648
	21,3	-					32									
20	-	25	105	16	75	38	38	2,3	4	6	58	2	4	M 12	14	0,952
	26,9	-					40									
25	-	30	115	16	85	38	42	2,6	4	6	68	2	4	M 12	14	1,14
	33,7	-					45									
32	-	38	140	16	100	40	52	2,6	6	6	78	2	4	M 16	18	1,69
	42,4	-					56									
40	-	44,5	150	16	110	42	60	2,6	6	7	88	3	4	M 16	18	1,86
	48,3	-					64									
50	-	57	165	18	125	45	72	2,9	6	8	102	3	4	M 16	18	2,53
	60,3	-					75									
65	76,1	-	185	18	145	45	90	2,9	6	10	122	3	4	M 16	18	3,06
80	88,9	-	200	20	160	50	105	3,2	8	10	138	3	8	M 16	18	3,7
100	-	108	220	20	180	52	125	3,6	8	12	158	3	8	M 16	18	4,62
	114,3	-					131									
125	-	133	250	22	210	55	150	4	8	12	188	3	8	M 16	18	6,3
	139,7	-					156									
150	-	159	285	22	240	55	175	4,5	10	12	212	3	8	M20	22	7,75
	168,3	-					184									
( 175 )	193,7	-	315	24	270	60	210	5,4	10	12	242	3	8	M20	22	9,85
200	219,1	-	340	24	295	62	235	5,9	10	16	268	3	12	M20	22	11
250	-	267	405	26	355	70	285	6,3	12	16	320	3	12	M24	26	15,6
	273	-					292									
300	323,9	-	460	28	410	78	344	7,1	12	16	378	4	12	M24	26	22
350	355,6	-	520	30	470	82	390	8	12	16	438	4	16	M24	26	31,2
	-	368														28,8
400	406,4	-	580	32	525	85	445	8	12	16	490	4	16	M27	30	39,3
	-	419														36,3
( 450 )	457	-	640	34	585	85	490	8	12	16	550	4	20	M27	30	44,3
500	508	-	715	34	650	90	548	8	12	16	610	4	20	M30	33	61
600	610	-	840	36	770	95	652	8,8	12	18	725	5	20	M33	36	75,4
700	711	-	910	36	840	100	755	8,8	12	18	795	5	24	M33	36	77
800	813	-	1025	38	950	105	855	10	12	20	900	5	24	M36	39	101
900	914	-	1125	40	1050	110	955	10	12	20	1000	5	28	M36	39	122
1000	1016	-	1255	42	1170	120	1058	10	16	22	1115	5	28	M 39	42	162
1200	1220	-	1485	48	1390	130	1262	13	16	30	1330	5	32	M45	48	243
1400	1420	-	1685	52	1590	145	1465	14	16	30	1530	5	36	M45	48	323
1600	1620	-	1930	58	1820	160	1668	16	16	35	1750	5	40	M52	56	479
1800	1820	-	2130	62	2020	170	1870	18	16	35	1950	5	44	M52	56	599
2000	2020	-	2345	66	2230	180	2072	20	16	40	2150	5	48	M56	62	719

# DIN 2634

Ver imagen DIN 5  
See DIN image 5

Bridas con cuello para soldar  
Presion nominal 25

Welding neck flanges  
Rated pressure 25

Vorschweißflansche  
Nenndruck 25

Med das en milímetros  
Dimensions in mm  
Maße in mm

Tubo / Pipe / Rohr - AnschluBmabe			Brida / Flange / Flansch				Cuello / Neck / Ansatz				Resalto / Raised face /		Tornillos / Screws / Schrauben			Peso de una brida / Weight of a flange / Gewicht eines Flansches (7,85 Kg/dm3)	
Diámetro Nominal Rated Diameter Nennweite	d1		D	b	k	h1	d3	s	r	h2	d4	f	Numero / Number / Anzahl	Rosca / Thread / Gewinde	d2	Kg	
	ISO Serie 1 Reihe 1	DIN Serie 2 Reihe 2															
10 a 150	Vease DIN 2635. Presion nominal 40.																
10 to 150	See DIN 2635. Rated pressure 40.																
10 bis 150	Vorschweißflansche nach DIN 2635, Nenndruck 40 verwenden.																
( 175 )	193,7	-	330	28	280	75	218	5,6	10	15	248	3	12	M24	26	13,4	
200	219,1	-	360	30	310	80	244	6,3	10	16	278	3	12	M24	26	17	
250	-	267	425	32	370	88	292	7,1	12	18	335	3	12	M27	30	24,4	
	273	-	485	34	430	92	298										
300	323,9	-	485	34	430	92	352	8	12	18	395	4	16	M27	30	31,2	
350	355,6	-	555	38	490	100	398	8	12	20	450	4	16	M30	33	47,2	
	-	368														44,2	
400	406,4	-	620	40	550	110	452	8,8	12	20	505	4	16	M33	36	61,7	
	-	419														57,9	
( 450 )	457	-	670	42	600	110	500	8,8	12	20	550	4	20	M33	36	71,9	
500	508	-	730	44	660	125	558	10	12	20	615	4	20	M 33	36	89,6	
600	610	-	845	46	770	125	660	11	12	20	720	5	20	M36	39	104	
700	711	-	960	46	875	125	760	13	20	24	820	5	24	M39	42	136	
800	813	-	1085	50	990	135	865	14	22	24	930	5	24	M45	48	186	
900	914	-	1185	54	1090	145	968	16	24	28	1030	5	28	M45	48	236	
1000	1016	-	1320	58	1210	155	1070	18	24	28	1140	5	28	M 52	56	307	

$\sqrt{z} = \sqrt{R_z = 160}$   
torneado  
turning  
gedreht

$\sqrt{y} = \sqrt{R_z = 160}$

Chaflán DIN 2559  
Welding ends DIN 2559  
Sonderausführung siehe DIN 2559

$S \leq 16$  forma 22  
 $S > 16$  forma 3  
 $S \leq 16$  shape 22  
 $S > 16$  shape 3  
 $S \leq 16$  Fugenform 22  
 $S > 16$  Fugenform 3

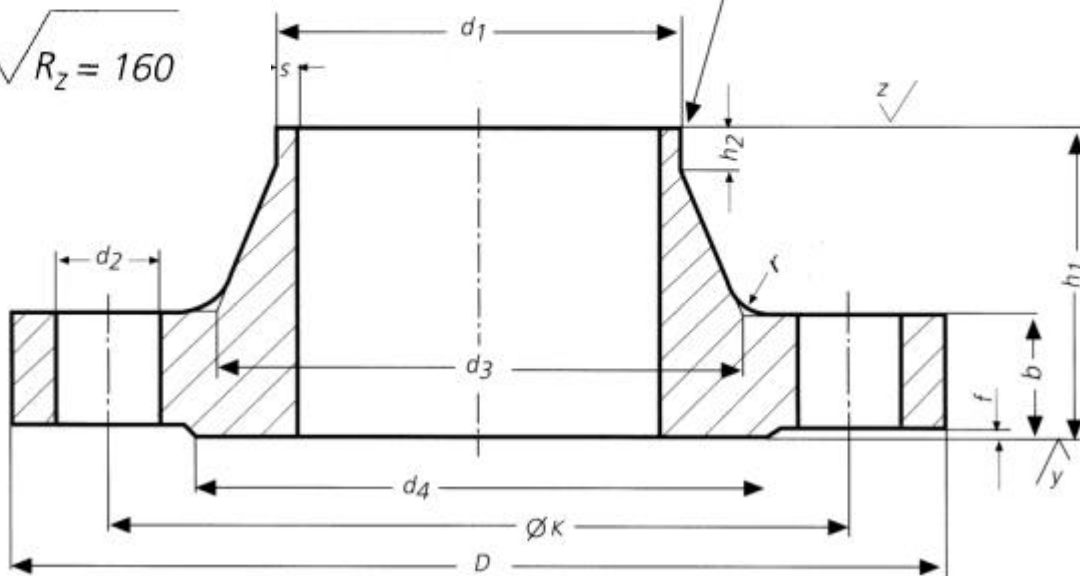


imagen DIN 5

**DIN 2635**

Ver imagen DIN 5  
See DIN image 5

Medidas en milímetros  
Dimensions in mm  
Maße in mm

Bridas con cuello para soldar  
Presion nominal 40

Welding neck flanges  
Rated pressure 40

Vorschweißflansche  
Nenndruck 40

Tubo / Pipe / Rohr - Anschlußmaße			Brida / Flange / Flansch				Cuello / Neck / Ansatz				Resalto / Raised face /		Tornillos / Screws / Schrauben			Peso de una brida / Weight of a flange / Gewicht eines Flansches (7,85 Kg/dm <sup>3</sup> )
Diámetro Nominal Rated Diameter Nennweite	d1		D	b	k	h1	d3	s	r	h2	d4	f	Numero / Number / Anzahl	Rosca / Thread / Gewinde	d2	
	ISO Serie 1 Reihe 1	DIN Serie 2 Reihe 2														
10	—	14	90	16	60	35	25	1,8	4	6	40	2	4	M 12	14	0,661
	17,2	-					28									
15	-	20	95	16	65	38	30	2	4	6	45	2	4	M 12	14	0,746
	21,3	-					32									
20	-	25	105	18	75	40	38	2,3	4	6	58	2	4	M 12	14	1,06
	26,9	-					40									
25	-	30	115	18	85	40	42	2,6	4	6	68	2	4	M 12	14	1,29
	33,7	-					46									
32	-	38	140	18	100	42	52	2,6	6	6	78	2	4	M 16	18	1,88
	42,4	-					56									
40	-	44,5	150	18	110	45	60	2,6	6	7	88	3	4	M 16	18	2,33
	48,3	-					64									
50	-	57	165	20	125	48	72	2,9	6	8	102	3	4	M 16	18	2,82
	60,3	-					75									
65	76,1	-	185	22	145	52	90	2,9	6	10	122	3	8	M 16	18	3,74
80	88,9	-	200	24	160	58	105	3,2	8	12	138	3	8	M 16	18	4,75
100	-	108	235	24	190	65	128	3,6	8	12	162	3	8	M20	22	6,52
	114,3	-					134									
125	-	133	270	26	220	68	155	4	8	12	188	3	8	M24	26	9,07
	139,7	-					162									
150	-	159	300	28	250	75	182	4,5	10	12	218	3	8	M24	26	11,8
	168,3	-					192									
( 175 )	193,7	-	350	32	295	82	218	5,6	10	15	260	3	12	M27	30	18,2
200	219,1	-	375	34	320	88	244	6,3	10	16	285	3	12	M27	30	21,5
250	-	267	450	38	385	105	298	7,1	12	18	345	3	12	M30	33	34,9
	273	-					306									
300	323,9	-	515	42	450	115	362	8	12	18	410	4	16	M 30	33	49,7
350	355,6	-	580	46	510	125	408	8,8	12	20	465	4	16	M33	36	68,1
	-	368														
400	406,4	-	660	50	585	135	462	11	12	20	535	4	16	M36	39	96,5
	-	419														
( 450 )	457	-	685	50	610	135	500	12,5	12	20	560	4	20	M36	39	99,7
500	508	-	755	52	670	140	562	14,2	12	20	615	4	20	M39	42	117

**DIN 2636**

Ver imagen DIN 5  
See DIN image 5

Medidas en milímetros  
Dimensions in mm  
Maße in mm

Bridas con cuello para soldar  
Presion nominal 64

Welding neck flanges  
Rated pressure 64

Vorschweißflansche  
Nenndruck 64

Tubo / Pipe / Rohr - Anschlußmaße			Brida / Flange / Flansch				Cuello / Neck / Ansatz				Resalto / Raised face / Dichtleiste		Tornillos / Screws / Schrauben			Peso de una brida / Weight of a flange / Gewicht eines Flansches (7,85 Kg/dm <sup>3</sup> )
Diámetro Nominal Rated Diameter Nennweite	d1		D	b	k	h1	d3	s	r	h2	d4	f	Numero / Number / Anzahl	Rosca / Thread / Gewinde	d2	Kg
	ISO Serie 1 Reihe 1	DIN Serie 2 Reihe 2														
10 a 40	Vease DIN 2637. Presion nominal 100.															
10 to 40	See DIN 2637. Rated pressure 100.															
10 bis 40	Vorschweißflansche nach DIN 2637, Nenndruck 100 verwenden.															
50	— 60,3	57 —	180	26	135	62	78 82	2,9	6	10	102	3	4	M 20	22	4,55
65	76,1	—	205	26	160	68	98	3,2	6	12	122	3	8	M20	22	5,73
80	88,9	—	215	28	170	72	112	3,6	8	12	138	3	8	M20	22	6,69
100	— 114,3	108 —	250	30	200	78	132 138	4	8	12	162	3	8	M24	26	9,66
125	— 139,7	133 —	295	34	240	88	162 168	4,5	8	12	188	3	8	M27	30	15,1
150	— 168,3	159 —	345	36	280	95	192 202	5,6	10	12	218	3	8	M 30	33	21,9
( 175 )	193,7 219,1	— —	375 415	40 42	310 345	105 110	228 256	6,3 7,1	10 10	16 16	260 285	3 3	12 12	M 30 M33	33 36	23,7 34,9
250	— 273	267 —	470	46	400	125	310 316	8,8	12	18	345	3	12	M33	36	49,6
300	323,9	—	530	52	460	140	372	11	12	18	410	4	16	M33	36	68,7
350	355,6 —	— 368	600	56	525	150	420	12,5	12	20	465	4	16	M36	39	94,6
400	406,4 —	— 419	670	60	585	160	475	14,2	12	20	535	4	16	M39	42	124

# DIN 2637

Ver imagen DIN 5  
See DIN image 5

Medidas en milímetros  
Dimensions in mm  
Maße in mm

Bridas con cuello para soldar  
Presion nominal 100

Welding neck flanges  
Rated pressure 100

Vorschweißflansche  
Nenndruck 100

Tubo / Pipe / Rohr - Anschlußmaße			Brida / Flange / Flansch				Cuello / Neck / Ansatz				Resalto / Raised face / Dichtleiste		Tornillos / Screws / Schrauben			Peso de una brida / Weight of a flange / Gewicht eines Flansches (7,85 Kg/dm <sup>3</sup> )
Diámetro Nominal Rated Diameter Nennweite	d1		D	b	k	h1	d3	s	r	h2	d4	f	Numero / Number / Anzahl	Rosca / Thread / Gewinde	d2	Kg
	ISO Serie 1 Reihe 1	DIN Serie 2 Reihe 2														
10	-	14	100	20	70	45	28	1,8	4	6	40	2	4	M 12	14	1,09
	17,2	-														
15	-	20	105	20	75	45	32	2	4	6	45	2	4	M 12	14	1,19
	21,3	-														
25	-	30	140	24	100	58	48	2,6	4	8	68	2	4	M 16	18	2,66
	33,7	-														
40	-	44,5	170	26	125	62	65	2,9	6	10	88	3	4	M20	22	4,09
	48,3	-														
50	-	57	195	28	145	68	86	3,2	6	10	102	3	4	M 24	26	5,98
	60,3	-														
65	76,1	-	220	30	170	76	108	3,6	6	12	122	3	8	M 24	26	7,91
80	88,9	-	230	32	180	78	120	4	8	12	138	3	8	M24	26	8,95
100	-	108	265	36	210	90	145	5	8	12	162	3	8	M27	30	13,7
	114,3	-														
125	-	133	315	40	250	105	180	6,3	8	12	188	3	8	M 30	33	22,7
	139,7	-														
150	-	159	355	44	290	115	210	7,1	10	12	218	3	12	M30	33	30,2
	168,3	-														
( 175 )	193,7	-	385	48	320	127	245	8,8	10	16	260	3	12	M30	33	38,9
200	219,1	-	430	52	360	130	278	10	10	16	285	3	12	M33	36	52,8
250	-	267	505	60	430	157	340	12,5	12	18	345	3	12	M 36	39	81,4
	273	-														
300	323,9	-	585	68	500	170	400	14,2	12	18	410	4	16	M39	42	122
350	355,6	-	655	74	560	189	460	16	12	20	465	4	16	M45	48	165
	-	368														