

DIN 2565

Ver imagen DIN 3
See DIN image 3

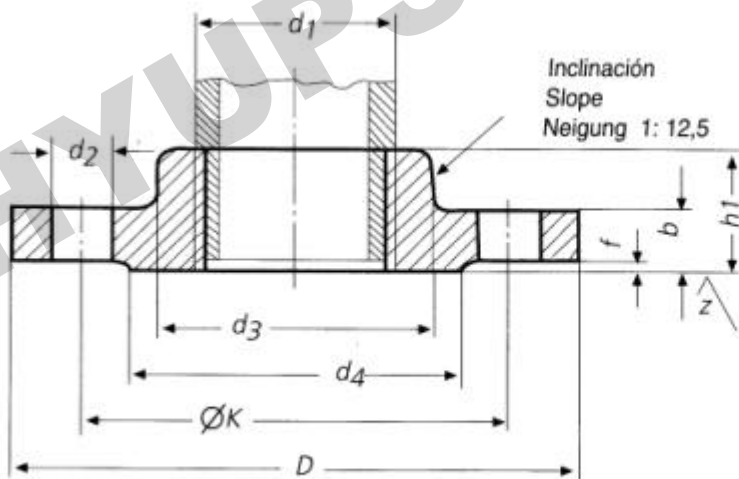
Bridas roscadas con cuello
Presion nominal 6

Threaded flanges with neck
Rated pressure 6

Gewinde flansche mit Ansatz
Nenndruck 6

Medidas en milímetros
Dimensions in mm
Maße in mm

Diámetro Nominal Rated Diameter Nennweite	d1	Brida / Flange / Flansch					Cuello / Neck / Ansatz	Resalto / Raised face / Dichtleiste			Tornillos / Screws / Schrauben			Peso de una brida / Weight of a flange / Gewicht eines Flansches (7,85 Kg/dm3)
		Rosca / Thread / Whitworth-Rohrgewinde DIN 2999	D	b	k	h1		d3	d4	f	Numero / Number / Anzahl	Rosca / Thread / Gewinde	d2	Kg
6	10,2	R 1/8	65	10	40	18	18	25	2	4	M 10	11	0,19	
8	13,5	R 1/4	70	10	45	18	22	30	2	4	M 10	11	0,227	
10	17,2	R 3/8	75	12	50	20	25	35	2	4	M 10	11	0,323	
15	21,3	R 1/2	80	12	55	20	30	40	2	4	M 10	11	0,373	
20	26,9	R 3/4	90	14	65	24	40	50	2	4	M 10	11	0,59	
25	33,7	R 1	100	14	75	24	50	60	2	4	M 10	11	0,743	
32	42,4	R1 1/4	120	14	90	26	60	70	2	4	M 12	14	1,05	
40	48,3	R 1 1/2	130	14	100	26	70	80	3	4	M 12	14	1,2	
50	60,3	R 2	140	14	110	28	80	90	3	4	M 12	14	1,37	
65	76,1	R 2 1/2	160	14	130	32	100	110	3	4	M 12	14	1,92	
80	88,9	R 3	190	16	150	34	110	128	3	4	M 16	18	2,82	
100	114,3	R 4	210	16	170	38	130	148	3	4	M 16	18	3,19	
125	139,7	R 5	240	18	200	40	160	178	3	8	M 16	18	4,47	
150	165,1	R 6	265	18	225	44	185	202	3	8	M 16	18	5,3	



Bridas roscadas con cuello
Presion nominal 6, 10, 16, 25 y 40

Threaded flanges with neck
Rated pressure 6, 10, 16, 25 and 40

Gewinde flansche mit Ansatz
Nenndruck 6, 10, 16, 25 und 40

Imagen 3

DIN 2566

Ver imagen DIN 3
See DIN image 3

Medidas en milímetros
Dimensions in mm
Maße in mm

Bridas roscadas con cuello
Presion nominal 10 y 16

Threaded flanges with neck
Rated pressure 10 and 16

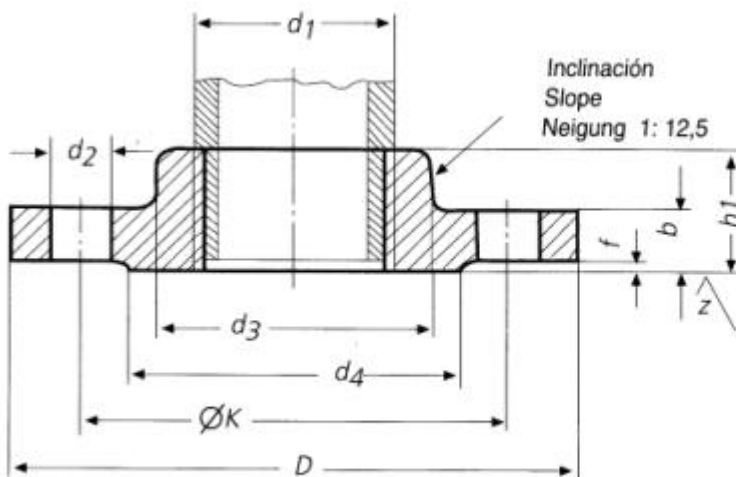
Gewinde flansche mit Ansatz
Nenndruck 10 und 16

Diámetro Nominal Rated Diameter Nennweite	d1	Brida / Flange / Flansch					Cuello / Neck / Ansatz	Resalto / Raised face / Dichtleiste		Tornillos / Screws / Schrauben			Peso de una brida / Weight of a flange / Gewicht eines Flansches (7,85 Kg/dm ³)
		Rosca / Thread / Whitworth-Rohrgewinde DIN 2999	D	b	k	h1	d3	d4	f	Numero / Number / Anzahl	Rosca / Thread / Gewinde	d2	Kg
6	10,2	R 1/8	75	12	50	18	20	32	2	4	M 10	11	0,326
8	13,5	R 1/4	80	12	55	18	25	38	2	4	M 10	11	0,38
10	17,2	R 3/8	90	14	60	20	30	40	2	4	M 12	14	0,544
15	21,3	R 1/2	95	14	65	20	35	45	2	4	M 12	14	0,613
20	26,9	R 3/4	105	16	75	24	45	58	2	4	M 12	14	0,91
25	33,7	R 1	115	16	85	24	52	68	2	4	M 12	14	1,1
32	42,4	R 1 1/4	140	16	100	26	60	78	2	4	M 16	18	1,6
40	48,3	R1 1/2	150	16	110	26	70	88	3	4	M 16	18	1,78
50	60,3	R 2	165	18	125	28	85	102	3	4	M 16	18	2,43
65	76,1	R 2 1/2	185	18	145	32	105	122	3	4	M 16	18	3,18
80	88,9	R 3	200	20	160	34	118	138	3	8	M 16	18	4,12
100	114,3	R 4	220	20	180	38	140	158	3	8	M 16	18	4,47
125	139,7	R 5	250	22	210	40	168	188	3	8	M 16	18	6,13
150	165,1	R 6	285	22	240	44	195	212	3	8	M20	22	7,92

Bridas roscadas con cuello
Presion nominal 6, 10, 16, 25 y 40

Threaded flanges with neck
Rated pressure 6, 10, 16, 25 and 40

Gewinde flansche mit Ansatz
Nenndruck 6, 10, 16, 25 und 40



torneado
turning
dedreht
 $\sqrt{z} = \sqrt{R_z} = 160$

Imagen 3

DIN 2567

Ver imagen DIN 3
See DIN image 3

Medidas en milímetros
Dimensions in mm
Maße in mm

Bridas roscadas con cuello
Presion nominal 25 y 40

Threaded flanges with neck
Rated pressure 25 and 40

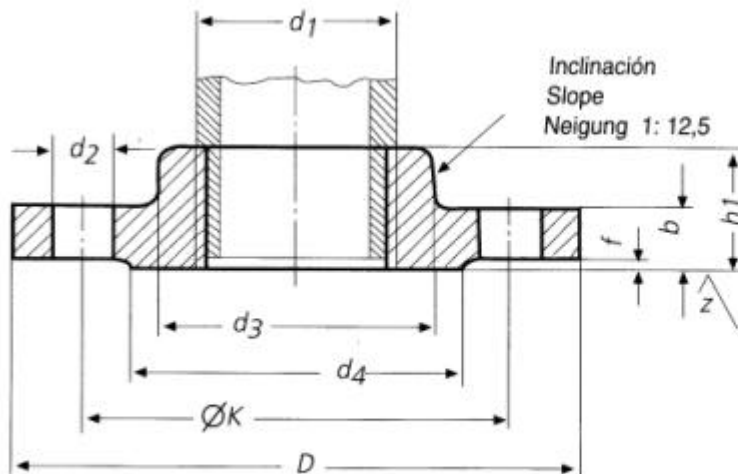
Gewinde flansche mit Ansatz
Nenndruck 25 und 40

Diámetro Nominal Rated Diameter Nennweite	d1	Brida / Flange / Flansch					Cuello / Neck / Ansatz	Resalto / Raised face / Dichtleiste			Tornillos / Screws / Schrauben			Peso de una brida / Weight of a flange / Gewicht eines Flansches (7,85 Kg/dm3)
		Rosca / Thread / Whitworth-Rohrgewinde DIN 2999	D	b	k	h1		d3	d4	f	Numero / Number / Anzahl	Rosca / Thread / Gewinde	d2	Kg
6	10,2	R 1/8	75	14	50	20	20	32	2	4	M 10	11	0,388	
8	13,5	R 1/4	80	14	55	20	25	38	2	4	M 10	11	0,45	
10	17,2	R 3/8	90	16	60	22	30	40	2	4	M 12	14	0,63	
15	21,3	R 1/2	95	16	65	22	35	45	2	4	M 12	14	0,71	
20	26,9	R 3/4	105	18	75	26	45	58	2	4	M 12	14	1,03	
25	33,7	R 1	115	18	85	28	52	68	2	4	M 12	14	1,28	
32	42,4	R 1 1/4	140	18	100	30	60	78	2	4	M 16	18	1,87	
40	48,3	R 1 1/2	150	18	110	32	70	88	3	4	M 16	18	2,14	
50	60,3	R 2	165	20	125	34	85	102	3	4	M 16	18	2,85	
65	76,1	R 2 1/2	185	22	145	38	105	122	3	8	M 16	18	3,85	
80	88,9	R 3	200	24	160	40	118	138	3	8	M 16	18	4,8	
100	114,3	R 4	235	24	190	44	145	162	3	8	M20	22	6,43	
125	139,7	R 5	270	26	220	48	170	188	3	8	M24	26	8,77	
150	165,1	R 6	300	28	250	52	200	218	3	8	M24	26	10,5	

Bridas roscadas con cuello
Presion nominal 6, 10, 16, 25 y 40

Threaded flanges with neck
Rated pressure 6, 10, 16, 25 and 40

Gewinde flansche mit Ansatz
Nenndruck 6, 10, 16, 25 und 40



torneado
turning
dedreht

$$z/\sqrt{R_z} = 160$$

Imagen 3

DIN 2568

Ver imagen DIN 4
See DIN image 4

Bridas roscadas con cuello
Presion nominal 64 y 100

Threaded flanges with neck
Rated pressure 64 and 100

Gewinde flansche mit Ansatz
Nenndruck 64 und 100

Medidas en milímetros
Dimensions in mm
Maße in mm

Presion nominal 64 /Rated pressure 64 /Nenndruck 64

Diámetro Nominal Rated Diameter Nennweite	d1	Brida / Flange / Flansch						Cuello / Neck / Ansatz				Resalto / Raised face / Dichtleiste		Tornillos / Screws / Schrauben			Peso de una brida / Weight of a flange / Gewicht eines Flansches (7,85 Kg/dm ³)
		Rosca / Thread / Whitworth-Rohrgewinde DIN 2999	D	b	k	h1	d3	d5	p	r	d4	f	Numero / Number / Anzahl	Rosca / Thread / Gewinde	d2	Kg	
10 a 40	Vea DIN 2569																
10 to 40	See DIN 2569																
10 bis 40	Nennweiten 10 bis 40 siehe DIN 2569																
50	60,3	R 2	180	26	135	36	90	61	7	3	108	3	4	M20	22	4,29	
65	76,1	R 2 1/2	205	26	160	40	112	77	7	3	132	3	8	M20	22	5,48	
80	88,9	R 3	215	28	170	44	125	90	7	3	142	3	8	M20	22	6,42	
100	114	R 4	250	30	200	52	152	116	7	3	170	3	8	M24	26	9,25	
125	140	R 5	295	34	240	56	185	141	7	3	205	3	8	M27	30	14,4	
150	165	R 6	345	36	280	60	215	167	7	3	240	3	8	M30	33	20,7	

DIN 2569

Presion nominal 100 /Rated pressure 100 /Nenndruck 100

Diámetro Nominal Rated Diameter Nennweite	d1	Brida / Flange / Flansch						Cuello / Neck / Ansatz				Resalto / Raised face / Dichtleiste		Tornillos / Screws / Schrauben			Peso de una brida / Weight of a flange / Gewicht eines Flansches (7,85 Kg/dm ³)
		Rosca / Thread / Whitworth-Rohrgewinde DIN 2999	D	b	k	h1	d3	d5	p	r	d4	f	Numero / Number / Anzahl	Rosca / Thread / Gewinde	d2	Kg	
10	17,2	R 3/8	100	20	70	28	40	18	4	2	50	2	4	M 12	14	1,08	
15	21,3	R 1/2	105	20	75	28	43	22	6	2	55	2	4	M 12	14	1,19	
20	26,9	R 3/4	130	22	90	30	52	28	7	2	68	2	4	M 16	18	2	
25	33,7	R 1	140	24	100	32	60	35	7	3	78	2	4	M 16	18	2,54	
32	42,4	R 1 1/4	155	24	110	32	68	43	7	3	85	2	4	M20	22	2,99	
40	48,3	R 1 1/2	170	26	125	34	80	49	7	3	98	3	4	M20	22	3,87	
50	60,3	R 2	195	28	145	36	95	61	7	3	115	3	4	M24	26	5,42	
65	76,1	R 2 1/2	220	30	170	40	118	77	7	3	140	3	8	M24	26	7,11	
80	88,9	R 3	230	32	180	44	130	90	7	3	150	3	8	M24	26	8,21	
100	114	R 4	265	36	210	52	158	116	7	3	175	3	8	M27	30	12,1	
125	140	R 5	315	40	250	56	188	141	7	3	210	3	8	M30	33	18,6	
150	165	R 6	355	44	290	60	225	167	7	3	250	3	12	M30	33	25,1	

