

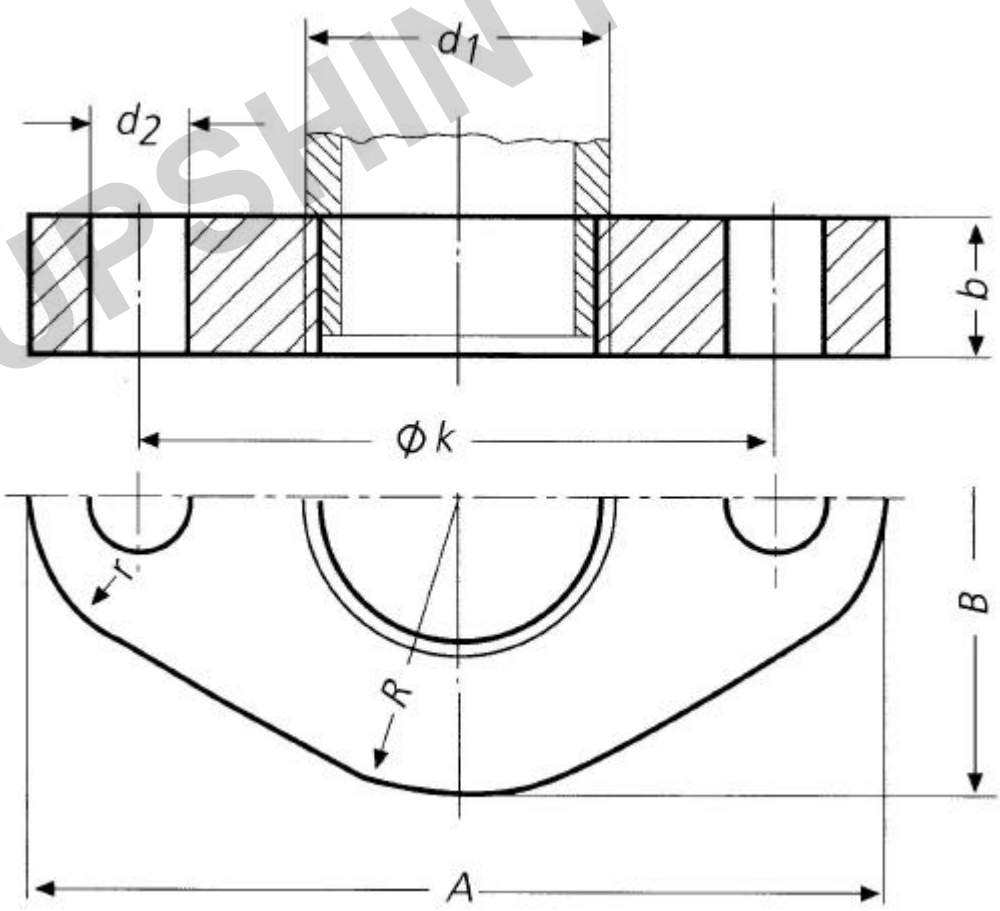
DIN 2558

Bridas ovaladas planas roscadas
Presion nominal 6.

Oval plain threaded flanges
Rated pressure 6.

Ovale Gremindeflansche, glatt
Nennndruck 6

Diámetro Nominal Rated Diameter Nennweite	Brida / Flange / Flansch								Tornillos / Screws / Schrauben	Peso de una brida / Weight of a flange / Gewicht eines Flansches (7,85 Kg/dm ³)	
	d1	Rosca / Thread / Whitworth- Rohrgewinde DIN 2999	A	B	b	k	R	r			Rosca / Thread / Gewinde
6	10,2	R 1/8	64	32	12	40	16	10	M 10	11	0,119
8	13,5	R 1/4	72	36	12	45	18	11	M 10	11	0,147
10	17,2	R 3/8	75	40	12	50	20	12	M 10	11	0,165
15	21,3	R 1/2	80	45	12	55	22,5	13	M 10	11	0,194
20	26,9	R 3/4	90	64	14	65	32	18	M 10	11	0,373
25	33,7	R 1	100	72	14	75	36	20	M 10	11	0,455
32	42,4	R 1 1/4	118	85	16	95	42,5	22	M 12	14	0,675
40	48,3	R 1 1/2	132	95	16	100	47,5	25	M 12	14	0,85
50	60,3	R 2	140	100	16	110	50	28	M 12	14	0,882
65	76,1	R 2 1/2	160	118	16	130	59	32	M 12	14	1,1
80	88,9	R 3	190	140	18	150	70	38	M 16	18	1,76
100	114,3	R 4	210	160	18	170	80	42	M 16	18	1,89



DIN 2561

Bridas ovaladas con cuello roscadas
Presion nominal 10 y 16

Oval flanges, with neck threaded
Rated pressure 10 und 16

Ovale Gremindeflansche mit Ansatz
Nenndruck 10 und 16.

Medidas en milímetros
 Dimensions in mm
 Maße in mm

Diámetro Nominal Rated Diameter Nennweite	d1	Brida / Flange / Flansch								Cuello / Neck / Ansatz			Rosca / Thread / Gewinde		Peso de una brida / Weight of a flange / Gewicht eines Flansches (7,85 Kg/dm3) Kg
		Rosca / Thread / Whitworth-Rohrgewinde DIN 2999	A	B	b	k	R	r	h1	d3	d4	f	Rosca / Thread / Gewinde	d2	
6	10,2	R 1/8	75	40	12	50	20	12	18	20	32	2	M 10	11	0,172
8	13,5	R 1/4	80	45	12	55	22,5	13	18	25	38	2	M 10	11	0,21
10	17,2	R 3/8	90	50	14	60	25	15	20	30	40	2	M 12	14	0,295
15	21,3	R1/2	100	56	14	65	28	16	20	35	45	2	M 12	14	0,365
20	26,9	R3/4	105	75	16	75	37,5	21	24	45	58	2	M 12	14	0,622
25	33,7	R1	118	85	16	85	42,5	22	24	52	68	2	M 12	14	0,777
32	42,4	R1 1/4	140	100	16	100	50	28	26	60	78	2	M 16	18	1,07
40	48,3	R1 1/2	150	112	16	110	56	30	26	70	88	3	M 16	18	1,26

