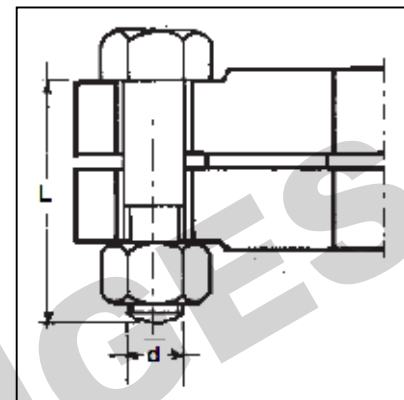


UNI Flange Bolting for pressures PN 6 - PN 64



N. = number of bolts

DN	PN 6				PN 10				PN 16				PN 25				PN 40				PN 64			
	N.	d	L	wt.g	N.	d	L	wt.g	N.	d	L	wt.g	N.	d	L	wt.g	N.	d	L	wt.g	N.	d	L	wt.g
10	4	10	40	60	4	12	50	95	4	12	50	95	4	12	50	95	4	12	50	95	4	12	65	130
15	4	10	40	60	4	12	50	95	4	12	50	95	4	12	50	95	4	12	50	95	4	12	65	130
20	4	10	45	70	4	12	50	100	4	12	50	95	4	12	55	100	4	12	55	100	4	16	70	250
25	4	10	45	70	4	12	50	100	4	12	50	95	4	12	55	100	4	12	55	100	4	16	75	280
32	4	12	45	90	4	16	60	230	4	16	60	230	4	16	60	230	4	16	60	230	4	20	80	420
40	4	12	45	90	4	16	60	230	4	16	60	230	4	16	60	230	4	16	60	230	4	20	85	450
50	4	12	45	90	4	16	60	230	4	16	60	230	4	16	65	240	4	16	65	240	4	20	85	450
65	4	12	45	90	4	16	60	230	4	16	60	230	8	16	70	250	8	16	70	250	8	20	85	450
80	4	16	60	230	4	16	65	240	8	16	65	240	8	16	70	250	8	16	70	250	8	20	90	500
100	4	16	60	230	8	16	65	240	8	16	65	240	8	20	75	400	8	20	80	420	8	22	95	900
125	8	16	65	240	8	16	70	250	8	16	70	250	8	22	80	550	8	22	80	550	8	27	110	1090
150	8	16	65	240	8	20	75	400	8	20	75	400	8	22	90	800	8	22	90	800	8	30	115	1200
200	8	16	70	250	8	20	80	420	12	20	80	420	12	22	90	800	12	27	100	1000	12	33	130	1900
250	12	16	70	250	12	20	85	450	12	22	85	600	12	27	100	1000	12	30	110	1150	12	33	140	2050
300	12	20	75	400	12	20	85	450	12	22	90	800	16	27	100	1000	16	30	120	1340	16	33	150	2150
350	12	20	80	420	16	20	85	450	16	22	95	850	16	30	110	1150	16	33	130	1900	16	36x3	165	2500
400	16	20	80	420	16	22	85	600	16	27	105	1050	16	33	120	1700	16	36x3	140	2300	16	39x3	175	3150
450	16	20	80	420	20	22	85	600	20	27	105	1050	20	33	120	1700	20	36x3	140	2300	-	-	-	-
500	20	20	80	420	20	22	90	800	20	30	110	1150	20	33	120	1700	20	39x3	150	2900	-	-	-	-
600	20	22	85	600	20	27	95	980	20	33	115	1600	20	36x3	140	2300	20	45x3	170	4400	-	-	-	-
700	24	22	85	600	24	27	100	1000	24	33	115	1600	24	39x3	150	2900	24	45x3	180	4500	-	-	-	-
800	24	27	90	950	24	30	105	1190	24	36x3	135	2200	24	45x3	150	4160	24	52x3	200	7000	-	-	-	-
900	24	27	95	980	28	30	110	1150	28	36x3	135	2200	28	45x3	170	4400	28	52x3	210	7200	-	-	-	-
1000	28	27	95	980	28	33	115	1600	28	39x3	140	2800	28	52x3	180	6700	28	52x3	220	7400	-	-	-	-
1200	32	30	100	1150	32	36x3	125	2100	32	45x3	160	4300	-	-	-	-	-	-	-	-	-	-	-	-
1400	36	33	110	1500	36	39x3	135	2600	36	45x3	165	4350	-	-	-	-	-	-	-	-	-	-	-	-
1600	40	33	115	1600	40	45x3	150	4160	40	52x3	185	6800	-	-	-	-	-	-	-	-	-	-	-	-
1800	44	36x3	120	2000	44	45x3	160	4300	44	52x3	195	6900	-	-	-	-	-	-	-	-	-	-	-	-
2000	48	39x3	130	2500	48	45x3	170	4400	48	56x4	205	-	-	-	-	-	-	-	-	-	-	-	-	-