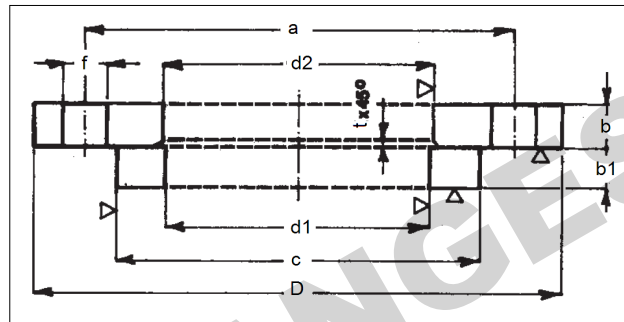


Flange libere con anello d'appoggio da saldare in sovrapposizione



UNI 2299-67 PN 25
DAL DN 50 AL DN 150 USARE FLANGE PN 40 . UNI 2300-67

DN	Ø TUBO		FLANGIA						# of bolts	ANELLO			Thread	Kg	
	DIN	ISO	a	D	b	DIN d2 ISO	f	t		b1	c	d1		FLANGE	COLIARE
200	219,1		310	360	26	225	25	5	12	24	278	221	M22	11,4	4,20
250	267	273	370	425	30	273 279	30	5	12	26	335	269 275	M27	17,5	6,39
300	323,9		430	485	34	330	30	5	16	28	390	326	M27	23,3	7,91
350	368	355,6	490	555	38	374 362	33	5	16	32	450	370,5 358	M30	37,4	14,7
400	419	406,4	550	620	42	426 413	36	6	16	34	505	422 409	M33	49,8	18,4
450	457,2		600	670	46	464	36	6	20	36	555	460,2	M33	58,7	24,6
500	508		660	730	50	515	36	6	20	38	616	511	M33	74,3	31,4

Jinan Hyupshin Flanges Co., Ltd - Chinese Flanges Manufacturer - email: sale@hyupshin.cn

UNI 2300-67 PN 40

DN	Ø TUBO		FLANGIA						# of bolts	ANELLO			Thread	Kg			
	DIN	ISO	a	D	b	DIN d2 ISO	f	t		b1	c	d1		FLANGE	ANELLO		
25	30	33,7	85	115	18	33	37	14	4	4	14	68	30,5	34	M12	1,25	0,32
32	38	42,4	100	140	18	41	46	18	4	4	14	78	38,5	43	M16	1,83	0,40
40	44,5	48,3	110	150	18	48	52	18	4	4	14	88	45	49	M16	2,08	0,49
50	57	60,3	125	165	20	62	64	18	4	4	16	102	58	61,5	M16	2,71	0,69
65	76,1		145	185	20	80		18	4	8	16	122		77	M16	3,09	0,88
80	88,9		160	200	22	94		18	5	8	18	138		90	M16	3,84	1,21
100	108	114,3	190	235	22	113	119	22	5	8	20	162	109	115,5	M20	5,20	1,77
125	133	139,7	220	270	24	138	145	25	5	8	22	188	134,5	141	M22	7,18	2,34
150	159	168,3	250	300	24	164	174	25	5	8	22	218	160,5	170	M22	8,54	2,95
200	219,1		320	375	30	225		30	5	12	26	285		221	M27	14,6	5,19
250	267	273	385	450	36	273	279	33	5	12	30	345	269	275	M30	25,4	8,63
300	323,9		450	515	40	330		33	5	16	34	410		326	M30	34,1	13,0
350	368	355,6	510	580	46	374	362	36	5	16	38	465	370,5	358	M33	52,2	20,6
400	419	406,4	585	660	50	426	413	39	6	16	42	535	422	409	M36x3	74,0	30,8

Jinan Hyupshin Flanges Co., Ltd - Chinese Flanges Manufacturer - email: sale@hyupshin.cn