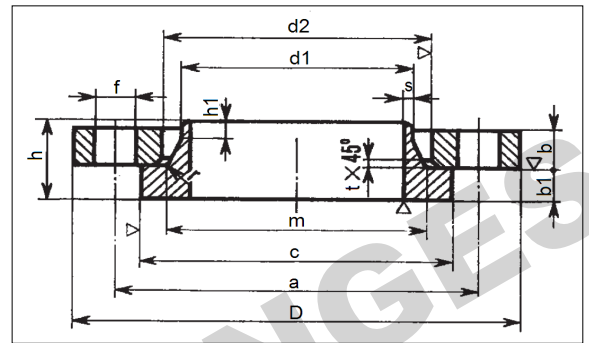


Flange libere con collare d'appoggio da saldare di testa

UNI 2292-67 PN 25



DN	Ø TUBO	FLANGIA						# of bolts	COLLARE							Kg		
		a	D	b	d2	f	t		b1	c	d1	h	h1	m	r	s	FLANGE	COLIARE
50	60,3	125	165	20	76	18	2	4	16	102	61,5	40	10	72	2	3,5	2,50	0,91
65	76,1	145	185	20	92	18	2	8	16	122	77	40	10	88	2	3,5	2,85	1,21
80	88,9	160	200	22	106	18	2	8	18	138	90	44	11	102	2	3,7	3,55	1,66
100	114,3	190	235	22	134	22	2	8	20	162	115,5	46	11	130	2	3,7	4,53	2,22
125	139,7	220	270	24	162	25	3	8	22	188	141	50	11	158	3	4	6,16	3,03
150	168,3	250	300	24	190	25	3	8	22	218	170,5	51	12	186	3	5	7,23	3,83
200	219,1	310	360	26	243	25	3	12	24	278	221	55	12	239	3	5	10,1	6,15
250	273	370	425	30	297	30	3	12	26	335	275	62	14	293	3	5,5	15,1	8,82
300	323,9	430	485	34	352	30	3	16	28	390	326	68	14	348	3	6	20,0	12,3
350	355,6	490	555	38	387	33	4	16	32	450	357,5	76	14	382	4	6,4	33,0	20,6
400	406,4	550	620	42	439	36	4	16	34	505	408,5	83	16	434	4	7,3	44,0	26,6
450	457,2	600	670	46	500	36	4	20	36	555	459	90	16	495	4	8	49,0	33,6
500	508	660	730	50	550	36	5	20	38	615	510	96	16	545	5	8	60,0	41,9

Jinan Hyupshin Flanges Co., Ltd - Chinese Flanges Manufacturer - email: sale@hyupshin.cn

UNI 2293-67 PN 40

50	60,3	125	165	20	76	18	2	4	16	102	61,5	40	10	72	2	3,5	2,48	0,91
65	76,1	145	185	20	92	18	2	8	16	122	77	40	10,5	88	2	3,5	2,85	1,21
80	88,9	160	200	22	106	18	2	8	18	138	90	44	11	102	2	3,7	3,55	1,66
100	114,3	190	235	22	134	22	2	8	20	162	115,5	46	11	130	2	3,7	4,53	2,22
125	139,7	220	270	24	162	25	3	8	22	188	141	50	11	158	3	4	6,16	3,03
150	168,3	250	300	24	190	25	3	8	22	218	170,5	51	11,5	186	3	5	7,23	3,83
200	219,1	320	375	30	245	30	3	12	26	285	221	62	12	241	3	5,5	12,9	7,68
250	273	385	450	36	303	33	3	12	30	345	275	73	13	299	3	6,5	21,7	12,4
300	323,9	450	515	40	360	33	4	16	34	410	326	81	13,5	356	4	7,3	29,1	19,7
350	355,6	510	580	46	395	36	4	16	38	465	357,5	92	14,5	390	4	8	45,3	30,0
400	406,4	585	660	50	450	39	5	16	42	535	408,5	101	14,5	445	5	9	64,3	44,1

Jinan Hyupshin Flanges Co., Ltd - Chinese Flanges Manufacturer - email: sale@hyupshin.cn