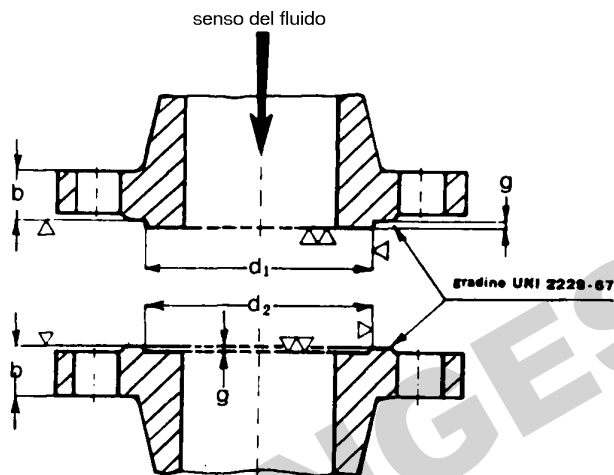


Incastro UNI 2225-67 esecuzione SM* E SF**

DIN 2513 FORM V 13

DIN 2513 FORM R 13

DN	PN ≤ 6		PN ≥ 10		g
	d ₁	d ₂	d ₁	d ₂	
10	30	31	34	35	4
15	35	36	39	40	4
20	42	43	50	51	4
25	49	50	57	58	4
32	61	62	65	66	4
40	68	69	75	76	4
50	81	82	87	88	4
65	101	102	109	110	4
80	117	118	120	121	4
100	137	138	149	150	4,5
125	165	166	175	176	4,5
150	192	193	203	204	4,5
200	249	250	259	260	4,5
250	304	305	312	313	4,5
300	354	355	363	364	4,5
350	401	402	421	422	5
400	451	452	473	474	5
450	505	506	523	524	5
500	555	556	575	576	5
600	655	656	675	676	5
700	760	761	777	778	5
800	865	866	882	883	5
900	965	966	987	988	5
1000	1062	1063	1091	1092	6
1200	1263	1265	1292	1294	6
1400	1463	1465	1492	1494	6
1600	1672	1674	1698	1700	6
1800	1872	1874	1898	1900	6
2000	2072	2074	2098	2100	6



NOTE:

*) SM = Semplice maschio.

**) SF = Semplice femmina.

Tolleranze :

d₁ = + 0 - 0,5

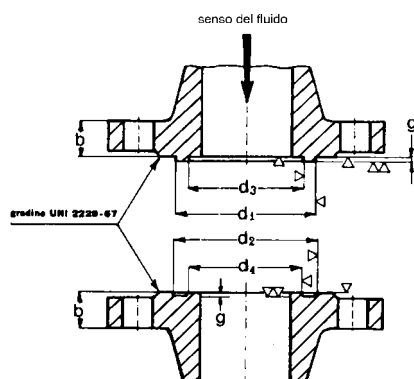
d₂ = + 0,5 - 0

g = + 0,5/0 - + 0/ - 0,5

- Nell'esecuzione dell'incameratura deve essere particolarmente curata la concentricità delle circonferenze di diametro d₁ e d₂ con la circonferenza di foratura.
- La quota b è stata riportata sul disegno per indicare che l'incameratura è ricavata nello spessore della flangia e che il risalto è in aggiunta a questo spessore.

Incastro UNI 2226-67 esecuzione DM * E DF **

DIN 2512 FORM F
DIN 2512 FORM N



DN	PN ≤ 6				PN ≥ 10				g
	d1	d2	d3	d4	d1	d2	d3	d4	
10	30	31	22	21	34	35	24	23	4
15	35	36	27	26	39	40	29	28	4
20	42	43	32	31	50	51	36	35	4
25	49	50	39	38	57	58	43	42	4
32	61	62	49	48	65	66	51	50	4
40	68	69	56	55	75	76	61	60	4
50	81	82	69	68	87	88	73	72	4
65	101	102	89	88	109	110	95	94	4
80	117	118	103	102	120	121	106	105	4
100	137	138	123	122	149	150	129	128	4,5
125	165	166	149	148	175	176	155	154	4,5
150	192	193	176	175	203	204	183	182	4,5
200	249	250	231	230	259	260	239	238	4,5
250	304	305	286	285	312	313	292	291	4,5
300	354	355	336	335	363	364	343	342	4,5
350	401	402	381	380	421	422	395	394	5
400	451	452	431	430	473	474	447	446	5
450	505	506	481	480	523	524	497	496	5
500	555	556	531	530	575	576	549	548	5
600	655	656	631	630	675	676	649	648	5
700	760	761	736	735	777	778	751	750	5
800	865	866	841	840	882	883	856	855	5
900	965	966	941	940	987	988	961	960	5
1000	1062	1063	1036	1035	1091	1092	1061	1060	6
1200	1263	1265	1237	1235	1292	1294	1262	1260	6
1400	1463	1465	1437	1435	1492	1494	1462	1460	6
1600	1672	1674	1642	1640	1698	1700	1662	1660	6
1800	1872	1874	1842	1840	1898	1900	1862	1860	6
2000	2072	2074	2042	2040	2098	2100	2062	2060	6

NOTE:

*) DM = Doppia maschio

**) DF = Doppia femmina

TOLLERANZE :

d1 = + 0 - 0,5

d2 = + 0,5 - 0

d3 = + 0,5 - 0

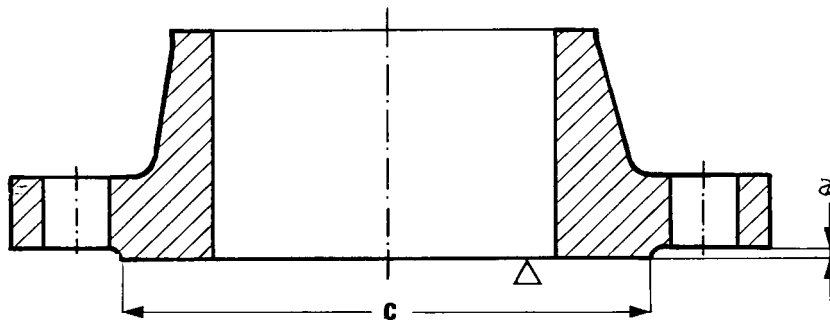
d4 = + 0 - 0,5

g = + 0,5/0 - + 0/-0,5

- Nell'esecuzione dell'incameratura deve essere particolarmente curata la concentricità delle circonferenze di diametro d1, d2, d3 e d4 con la circonferenza di foratura.
- La quota b è stata riportata sul disegno per indicare che l'incameratura è ricavata nello spessore della flangia e che il risalto è in aggiunta a questo spessore.

Superfici di tenuta a gradino UNI 2229 - 67

DIN 2526 FORM C



il risalto "c" è ricavato dallo spessore della flangia

DN	a	PN 6	PN 10	PN 16	PN 25	PN 40	PN 64	PN100	PN 160	PN 250
		C								
10	2	35	40	40	40	40	40	40	40	40
15	2	40	45	45	45	45	45	45	45	45
20	2	50	58	58	58	58	58	58	58	58
25	2	60	68	68	68	68	65	65	65	65
32	2	70	78	78	78	78	75	75	75	75
40	3	80	88	88	88	88	85	85	85	85
50	3	90	102	102	102	102	95	95	95	95
65	3	110	122	122	122	122	120	120	120	120
80	3	128	138	138	138	138	130	130	130	130
100	3	148	158	158	162	162	160	160	160	160
125	3	178	188	188	188	188	185	185	185	185
150	3	202	212	212	218	218	215	215	215	215
200	3	258	268	268	278	285	270	270	280	300
250	3	312	320	320	335	345	325	325	325	350
300	4	365	370	378	390	410	375	375	375	
350	4	415	430	438	450	465	435	435		
400	4	465	482	490	505	535	485	485		
450	4	520	532	550	555	560	535	535		
500	4	570	585	610	615	615	590	590		
600	5	670	685	725	720	735	700	700		
700	5	775	800	795	820	840	810	810		
800	5	880	905	900	930	960	920			
900	5	980	1005	1000	1030	1070	1030			
1000	5	1080	1110	1115	1140	1180	1140			
1200	5	1295	1330	1330	1350	1380	1350			
1400	5	1510	1535	1530	1560	1600				
1600	5	1710	1760	1750	1780	1815				
1800	5	1920	1960	1950	1985					
2000	5	2125	2170	2150	2210					