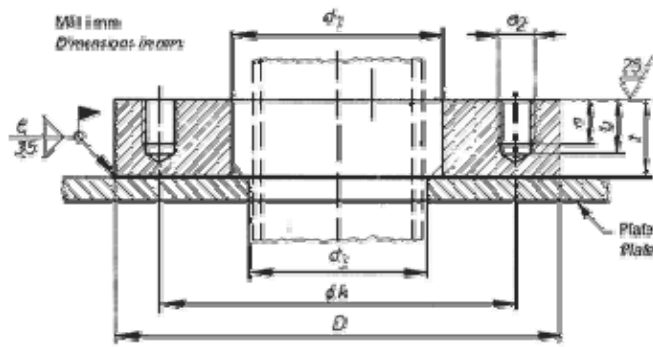


Skottflens Enkel NS2537 PN10 FLANGE DATA CHART - JINAN HYUPSHIN FLANGES CO., LTD



DN	O.D.	D	d1	k	t	No	size	a	b	Hull i plate d3	approx.
	d1					Bolter	d2				kg/ea.
	mm	mm	mm	mm	mm				mm	mm	
Pipe	Pipe	Flange				Bolts					Weight
200	219,1	340	246	295	38	8	M 20	23	29	224	12,3
250	273	395	290	350	38	12	M 20	23	29	278	16,0
300	323,9	445	342	400	38	12	M 20	23	29	330	18,1
350		505	374	460	38	16	M20	23	29	362	25,8
400		565	425	515	44	16	M24	28	34	413	35,7
-450		615	476	565	44	20	M24	28	34	464	38,7
500		670	528	620	44	20	M24	28	34	516	43,7

Jinan Hyupshin Flanges Co., Ltd - Chinese Flanges Manufacturer - <http://www.hsflange.com> - email: sale@hyupshin.cn