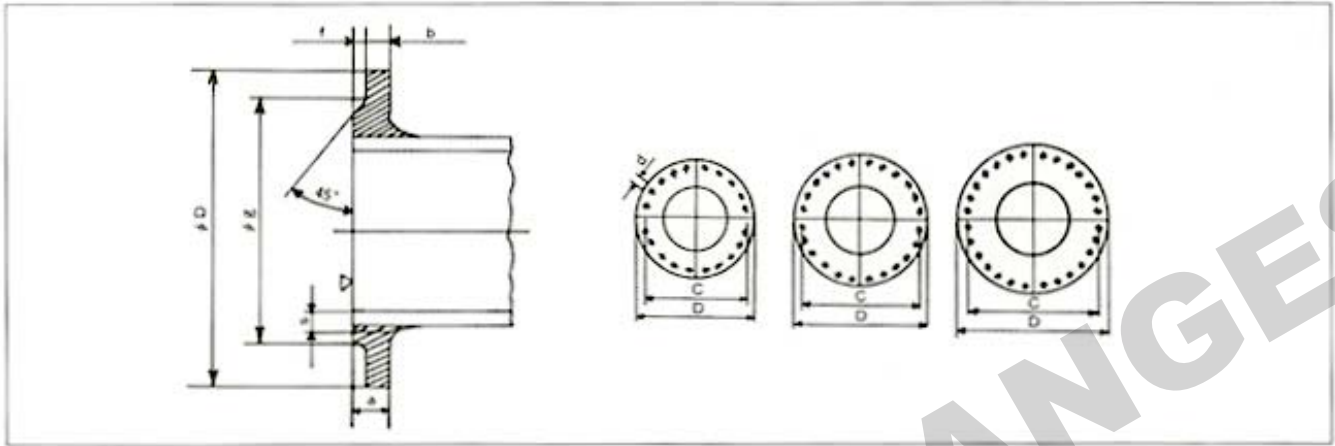


제수번 (KS D 4308-1993) **HYUPSHIN FLANGES**



단위: 치수mm / 무게kg

호칭 지름(DN)	D	g	a	b	f	S	C	수	d	볼트호칭	무 게
80	200	133	19.0	16.0	3	15.0	160	4	19	16	3.0
100	220	153	19.0	16.0	3	15.0	180	8	19	16	3.3
125	250	183	19.0	16.0	3	15.0	210	8	19	16	4.0
150	285	209	19.0	16.0	3	15.0	240	8	23	20	4.9
200	340	264	20.0	17.0	3	16.0	295	8	23	20	6.8
250	400	319	22.0	19.0	3	17.5	350	12	23	20	9.6
300	455	367	24.5	20.5	4	19.5	400	12	23	20	12.8
350	505	427	24.5	20.5	4	19.5	460	16	23	20	14.1
400	565	477	24.5	20.5	4	19.5	515	16	28	24	16.3
450	615	527	25.5	21.5	4	20.5	565	20	28	24	18.1
500	670	582	26.5	22.5	4	21.0	620	20	28	24	21.8
600	780	682	30.0	25.0	5	23.0	725	20	31	27	30.8
700	895	797	32.5	27.5	5	24.0	840	24	31	27	40.5
800	1015	904	35.0	30.0	5	24.5	950	24	34	30	54.8
900	1115	1004	37.5	32.5	5	26.5	1050	28	34	30	64.3
1000	1230	1111	40.0	35.0	5	28.0	1160	28	37	33	81.4
1100	1340	1218	42.5	37.5	5	30.0	1270	32	37	33	105.0
1200	1455	1328	45.0	40.0	5	31.5	1380	32	40	36	120.9