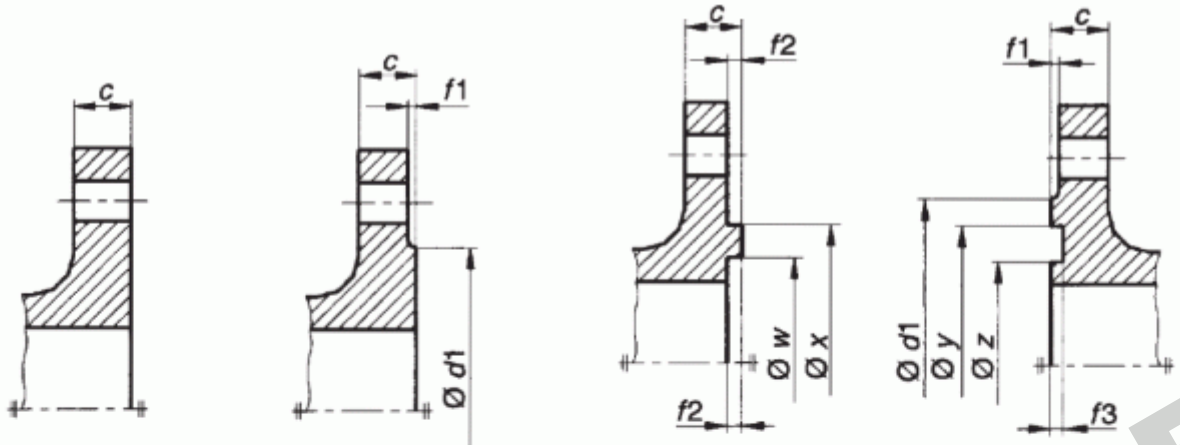


Flange facing dimensions according to DIN EN 1092-1 standard

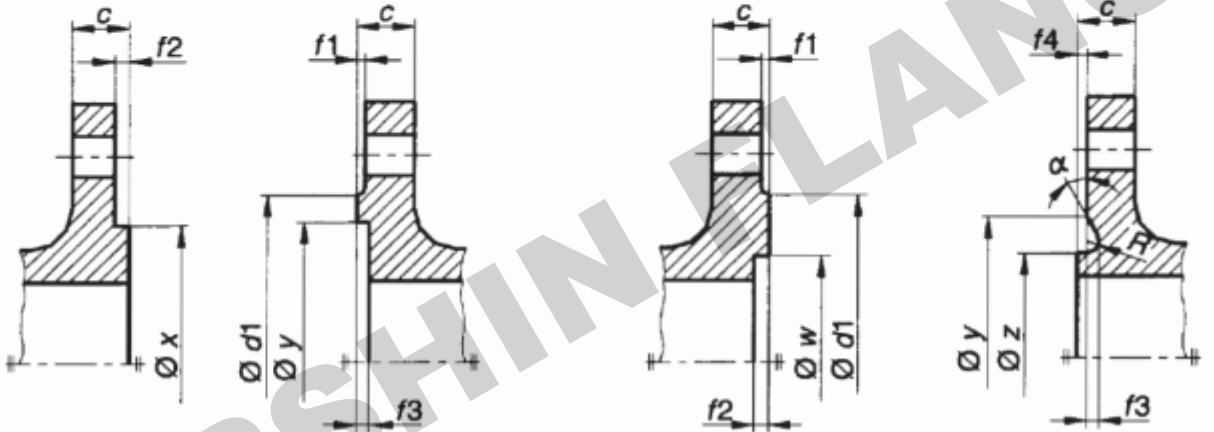


Type A: Flat face

Type B: Raised face (B1 and B2)

Type C: Tongue

Type D: Groove



Type E: Spigot

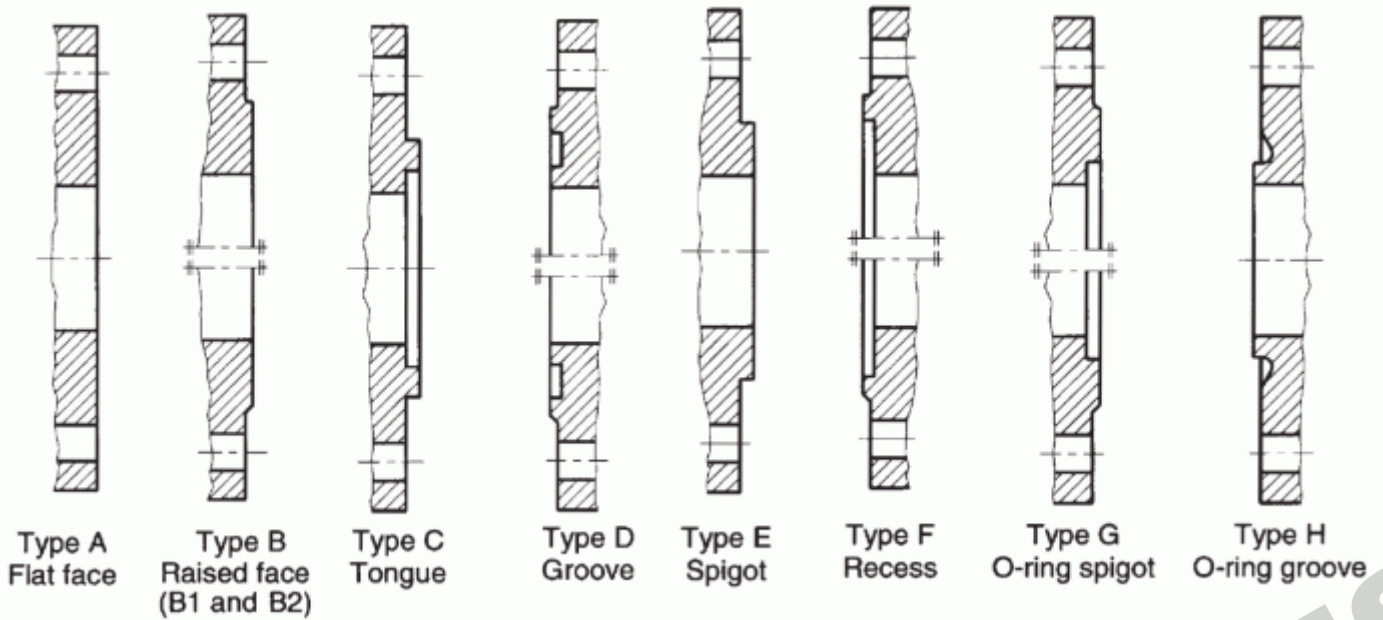
Type F: Recess

Type G: O-ring spigot

Type H: O-ring groove

DN	d ₁				f ₁	f ₂	f ₃	f ₄	w	x	y	z	α ≈	R		
	PN 2,5	PN 6	PN 10	PN 16												
	mm	mm	mm	mm												
10	Use PN 6 dimensions	35	Use PN 100 dimensions		2	4,5	4,0	2,0	24	34	35	23	-	2,5		
15		40							29	39	40	28	-			
20		50							36	50	51	35	41°			
25		60							43	57	58	42				
32		70							51	65	66	50				
40		80							61	75	76	60				
50		90							73	87	88	72				
65		110							95	109	110	94				
80		128	106	120		121	105									
100		148	129	149		150	128	32°	3							
125		178	155	175		176	154									
150		202	183	203		204	182									
200		258	239	259		260	238									
250		312	292	312		313	291									
300		365	343	363		364	342									
350	Use PN 6 dimensions	415	430	438	2	5,5	5,0	3,0	395	421	422	394	27°	3,5		
400		465	482	490					447	473	474	446				
450		520	532	550					497	523	524	496				
500		570	585	610					549	575	576	548				
600		670	685	725					649	675	676	648				
700		775	800	795					751	777	778	750				
800		880	905	900					856	882	883	855				
900		980	1005	1000					961	987	988	960				
1000		1080	1110	1115					1062	1092	1094	1060				
1200		1280	1295	1330					1262	1292	1294	1260			28°	4
1400		1480	1510	1535					1462	1492	1494	1460				
1600		1690	1710	1760					1662	1692	1694	1660				
1800		1890	1920	1950					1862	1892	1894	1860				
2000		2090	2125	2170					2062	2092	2094	2060				

DN	d ₁				f ₁	f ₂	f ₃	f ₄	w	x	y	z	α ≈	R		
	PN 25	PN 40	PN 63	PN 100												
	mm	mm	mm	mm												
10	Use PN 100 dimensions				2	4,5	4,0	2,0	24	34	35	23	-	2,5		
15									45	29	39	40	28		-	
20									58	36	50	51	35		41°	
25									68	43	57	58	42			
32									78	51	65	66	50			
40									88	61	75	76	60			
50									102	73	87	88	72			
65									122	95	109	110	94			
80	138	106	120	121		105										
100	162	129	149	150		128	32°	3								
125	188	155	175	176		154										
150	218	183	203	204		182										
200	278	239	259	260		238										
250	335	292	312	313		291										
300	395	343	363	364		342										
350	Use PN 6 dimensions	450	465	465	2	5,5	5,0	3,0	395	421	422	394	27°	3,5		
400		505	535	535					447	473	474	446				
450		555	560	560					497	523	524	496				
500		615	615	615					549	575	576	548				
600		720	735	735					649	675	676	648				
700		820	-	840					751	777	778	750				
800		930	-	960					856	882	883	855				
900		1030	-	1070					961	987	988	960				
1000		1140	-	1180					1062	1092	1094	1060				
1200		1350	-	1380					1262	1292	1294	1260			28°	4
1400		1560	-	-					1462	1492	1494	1460				
1600		1780	-	-					1662	1692	1694	1660				
1800		1985	-	-					1862	1892	1894	1860				
2000		2210	-	-					2062	2092	2094	2060				



DN	Gasket for Flange groove			DN	Gasket for Flange groove		
	OD.	Inside diameter	Thickness		OD.	Inside diameter	Thickness
10	34	24	10	300	363	343	12
15	39	29	10	350	421	395	14
20	50	36	10	400	473	447	14
25	57	43	10	450			
32	65	51	10	500	575	549	14
40	75	61	10	600	675	649	14
50	87	73	10	700	777	751	14
65	109	95	10	800	882	856	14
80	120	106	10	900	987	961	14
100	149	129	12	1000	1092	1062	16
125	175	155	12	1200			
150	203	183	12	1400			
200	259	239	12	1600			
250	312	292	12	1800			
300	363	343	12	2000			